

扭力限制器

()

扭力高达(' ' ' ' Nm , 开孔*)' mm

BMK



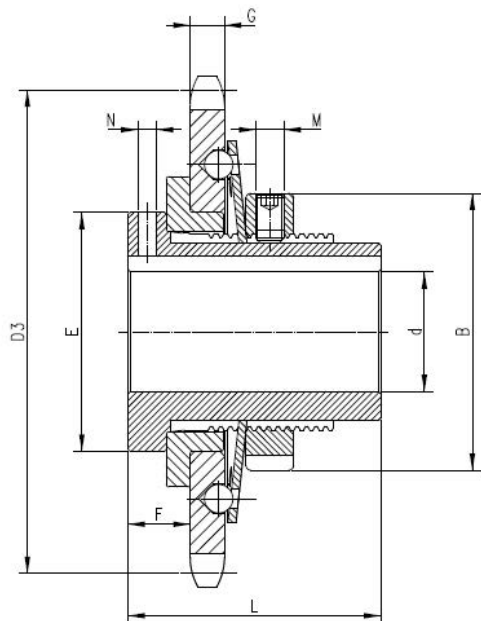
BMOOM
Torque Limiter

上海宝牧机电设备有限公司
Shanghai BaoMu Electromechanical Co.,Ltd

BMK- 经济滚珠形式：技术参数



- ◎ 滚珠结构。
- ◎ 通过刻度标签调节扭矩，操作非常简单。
- ◎ 扭力调节范围大。
- ◎ 性价比高。
- ◎ 可配备链轮联轴器/T。
- ◎ 此型号适合不需要信号输出，但是扭矩稳定性要求比较高的工况下使用。



... /BMK：标准结构

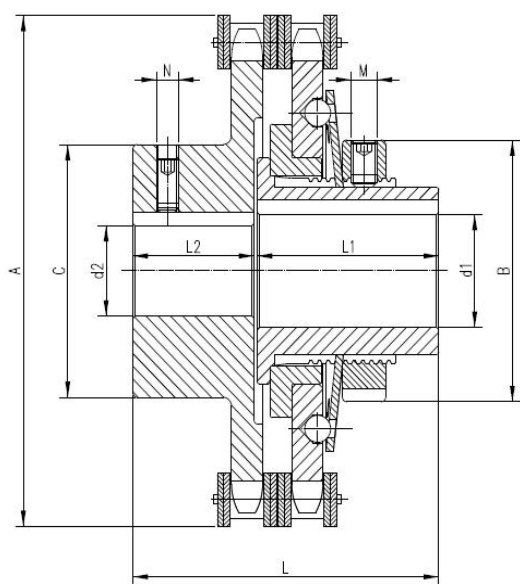
- 链轮可以在标准的基础上更换。
- 可应要求进行特殊防锈防腐处理。
- 可应要求与胀套或者其他锁紧装置连接。
- 如此结构需要更大规格，请与本公司联系。

技术明细

型号	扭力 (Nm)		链轮	转速 (Rpm)	重量 (Kg)
	T1	T2			
BMK	35-130	90-280	08B Z25	2000	1.3

外形尺寸

型号	B	dH7	D3	E	F	G	L	M	N
		最大							
BMK	58	25	101.33	50	13	7.2	53	M4	M6



... /BMK/T：带链轮联轴器

- 可应要求链轮联轴器换成其他结构联轴器。
- 可应要求进行特殊防锈防腐处理。
- 可应要求与胀套或者其他锁紧装置连接。
- 如此结构需要更大规格，请与本公司联系。

技术明细

型号	扭力 (Nm)		链轮	转速 (Rpm)	重量 (Kg)
	T1	T2			
BMK/T	35-130	90-280	08B Z25	2000	1.3

外形尺寸

型号	A	B	C	d1H7	d2H7	L	L1	L2	M	N
			最大	最大						
BMK/T	114	58	56	25	30	71	42	28	M5	M6