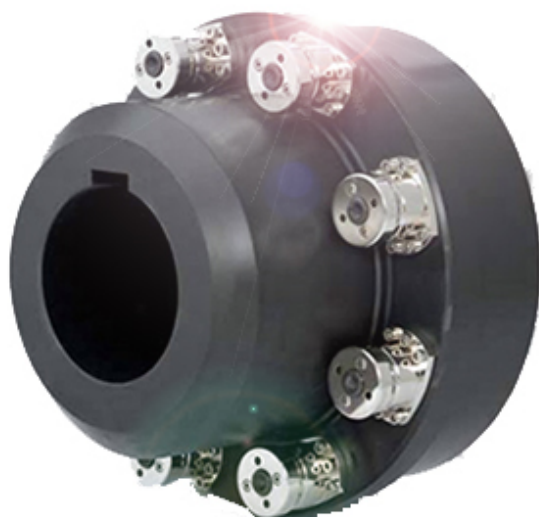


顶针、牙嵌扭力限制器

(手动复位安全联轴器)

扭力高达160000 Nm，开孔290mm

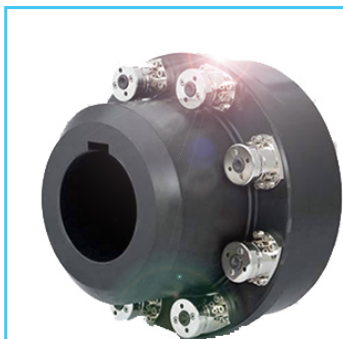
BMM



BMOOM
Torque Limiter

上海宝牧机电设备有限公司
Shanghai BaoMu Electromechanical Co.,Ltd

BMM -顶针式扭力限制器 (手动复位) : 说明



- ⊙ 采用高性能钢材制作，机械强度高。
- ⊙ 脱离后可自由旋转，无残余扭力。设
- ⊙ 备安全可靠无需维护。
- ⊙ 保护设备免受外部物质影响。
- ⊙ 适合在高转速及高惯性条件下工作。
- ⊙ 校准系统结构简单，可重新啮合。
- ⊙ 结构紧凑，设计稳定。
- ▲ 按需
- ⊙ 过载信号摩擦片 (.../SI)。
- ⊙ 可装配成孔及键槽或锁定组件。
- ⊙ 特定应用中可自定义解决方案。
- ⊙ 可进行表面特殊防腐处理，满足特殊要求。




一款配备组合型扭力调整装置的扭力限制器。发生过载后可完全脱开，适合高转速条件使用，扭力设置较高，可装配较大直径的传动轴。可对扭力模块进行单独调整，设备单元重新啮合需要手动复位。

应用

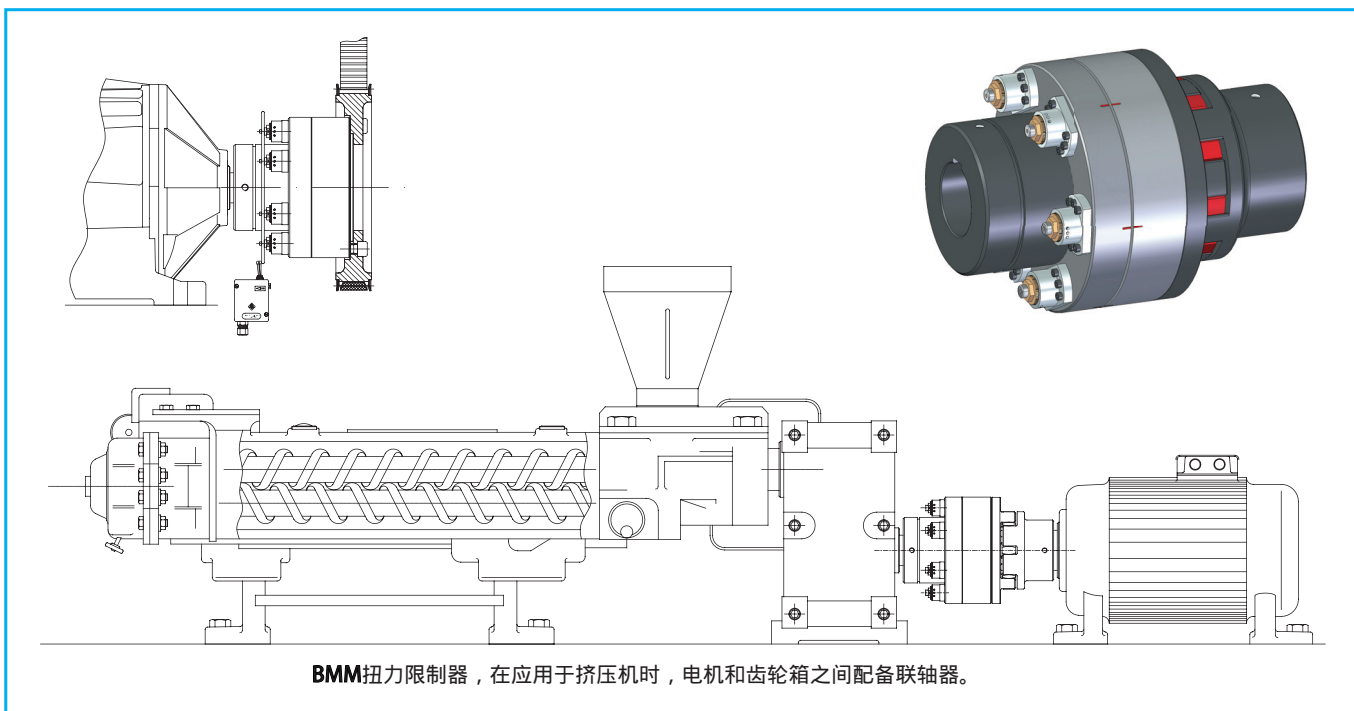
- ⊙ 挤压机。
- ⊙ 矿山行业及输送机。
- ⊙ 重工业。
- ⊙ 运土机械及粉碎/破碎机械。

优势和特点

- ⊙ 出现过载时对产品进行保护。
- ⊙ 出现碰撞时，保护机械的操作单元。
- ⊙ 出现外部过载时，对驱动装置进行保护。
- ⊙ 保护皮带输送机止动装置。

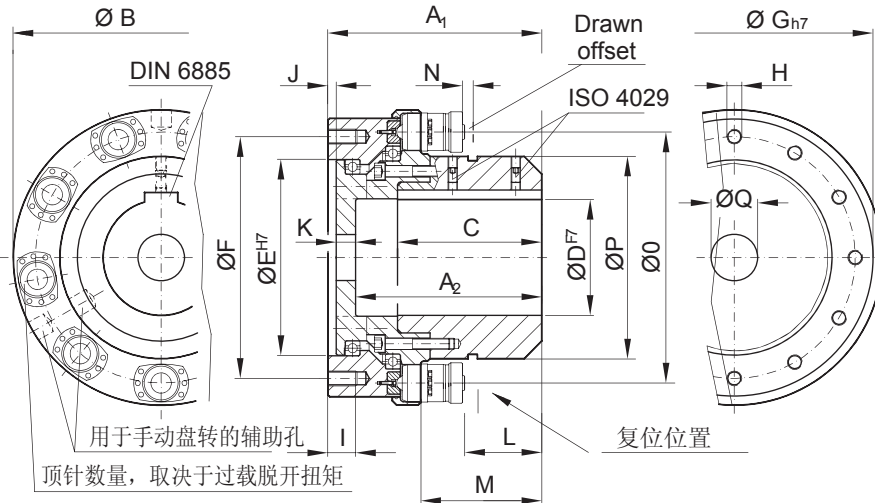
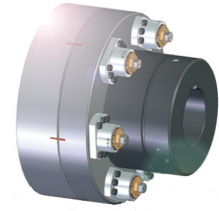
	BMM: 平行轴传动的基础型号，配备链轮、齿轮或滑轮。	1000 -160000 Nm扭力 最大开孔290mm	27页
	.../G: 通过弹性联轴器进行同轴连接，吸收启动扭矩及震动。	1000-160000 Nm扭力 最大开孔290 mm	请咨询我司
	.../R: 通过膜片式联轴器进行同轴连接，适用于无间隙传动。	1000-160000Nm扭力 最大开孔290 mm	请咨询我司

应用示例



BMM - 顶针式扭力限制器 (手动复位) : 技术数据

- 配备对称模块，确保静态平衡。
- 抗扭刚度。
- 在不移动设备或其他传动组件的前提下实现模块移位。脱离动作后，主动端与传动端完全脱开。
- 采用集成式轴承支撑传动。
- 扭力范围：1000 - 160000 Nm；最大开孔： $\phi 290$ mm。



外形尺寸

规格	DH7(mm)	A1	A2	B	C	E	F	G	I	J	K	L	M	O	P	H
	最大内孔															
1	110	183	158	270	120	170	220	259	25	6	17	45	95	220	170	12×M16
2	140	230	200	318	155	210	260	298	30	8	20	83	130	270	218	12×M16
3	200	320	275	459	220	300	360	418	35	8	30	96	165	376	295	12×M20
4	290	410	360	648	290	450	570	618	40	10	38	136	225	532	418	12×M24

技术明细

规格	扭力 (Nm)			行程 (mm)	惯性 (kg.m ²)	最大转速 (Rpm)	重量 (Kg)
	T1	T2	T3				
1	1000-6000	2000-10000	6000-18000	4	0.37	4200	40
2	2000-8000	4000-15000	10000-25000	4	0.78	3800	63
3	8000-18000	15000-35000	30000-60000	7.5	4.6	2500	179
4	20000-50000	40000-100000	80000-160000	10	24.6	2000	463

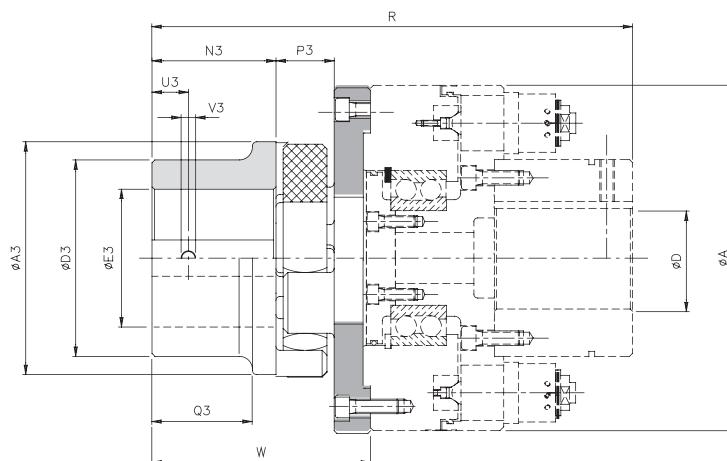
说明

- 重量及惯性参考配备最大开孔及模块的数量。
- 可配备微型机械开关或者接近开关。

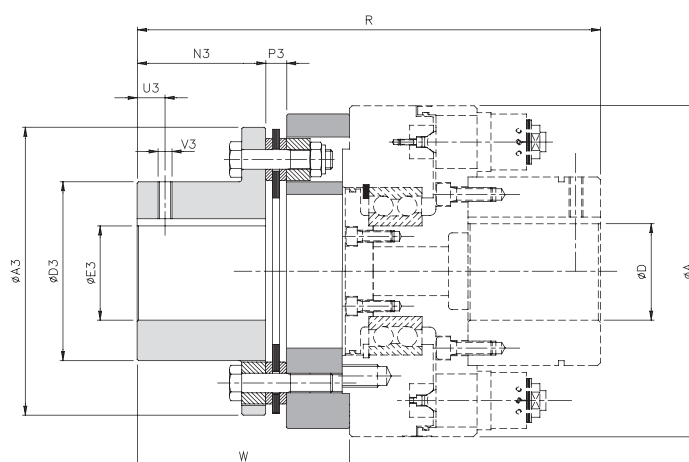
BMM- 顶针、牙嵌式扭力限制器：附加信息



R

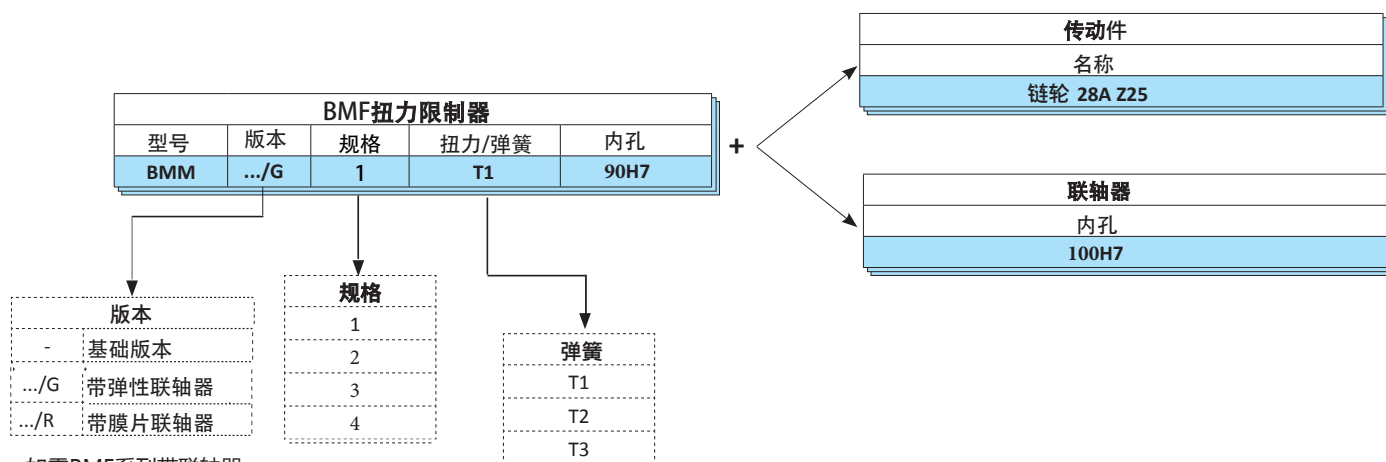


.../G 配备爪形弹性联轴器



.../G 配备爪形弹性联轴器

■ 订货示例



• 如需BMM系列带联轴器参数，请与本公司联系。