

# 标准联轴器

滚子链联轴器、星型弹性联轴器、膜片联轴器

## GL、XL、 DJM



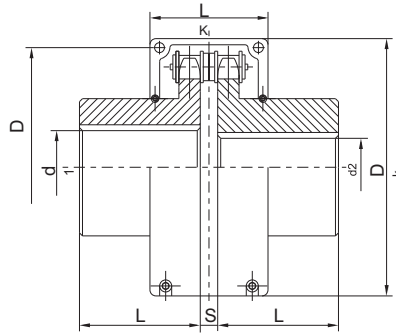
**BMOOM**  
Torque Limiter

上海宝牧机电设备有限公司  
Shanghai BaoMu Electromechanical Co.,Ltd

## GL滚子链联轴器：技术数据



- ⊙ 结构简单拆装方便。
- ⊙ 可配备罩壳。
- ⊙ 可进行表面防腐处理。
- ⊙ 轴孔键槽形式及尺寸符合GB/T3852-1997规定。
- ⊙ 不适合冲击、震动很大的传动。
- ⊙ 具有较高的偏心补偿功能。



GL 型滚子链联轴器

### ■ 技术明细

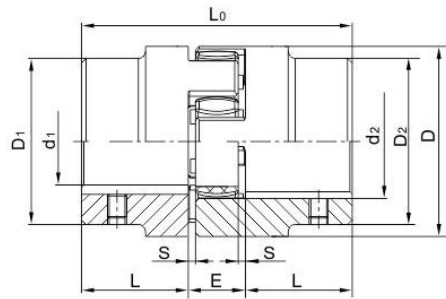
	ffFdat		X/#X&	@			8'	G'	8'	@'						
	Ba		flaal	aa'												
1	40	1400	4500	20	38-52	06B	14	51.06	4.9	70	70	0.40	0.00010	0.19	1.4	1°
2	63	1250	4500	24	38-52	06B	16	57.08	4.9	75	75	0.70	0.00020	0.19	1.4	1°
3	100	1000	4000	25	38-62	08B	14	68.88	6.7	85	80	1.1	0.00038	0.25	1.9	1°
4	160	1000	4000	32	44-82	08B	16	76.91	6.7	95	88	1.8	0.00086	0.25	1.9	1°
5	250	800	3150	40	60-112	10A	16	94.46	9.2	112	100	3.2	0.0025	0.32	2.3	1°
6	400	630	2500	50	60-112	10A	20	116.5	9.2	140	105	5.0	0.0058	0.32	2.3	1°
7	400	630	2500	60	84-142	12A	18	127.7	10.9	150	122	7.4	0.012	0.38	2.8	1°
8	1000	500	2240	70	84-142	16A	16	154.3	14.3	180	135	11.1	0.025	0.50	3.8	1°
9	1600	500	2000	80	84-172	16A	20	186.5	14.3	215	145	20.0	0.061	0.50	3.8	1°
10	2500	315	1600	90	107-172	20A	18	213.0	17.8	245	165	26.1	0.079	0.63	4.7	1°
11	4000	250	1500	100	107-212	24A	16	231.4	21.5	270	195	39.2	0.188	0.76	5.7	1°
12	6300	250	1250	120	132-212	28A	16	270.0	24.9	310	205	59.4	0.380	0.88	6.6	1°
13	10000	200	1120	140	167-252	32A	18	340.8	28.6	380	230	86.5	0.860	1.0	7.6	1°
14	16000	200	1000	160	167-302	32A	22	405.2	28.6	450	250	150.8	2.06	1.0	7.6	1°
15	25000	200	900	190	202-352	40A	20	466.2	35.6	510	285	234.4	4.37	1.27	9.5	1°

### ■ 说明

- 重量与扩多大的孔径有关。
- 可以根据要求带罩壳。

## XL星型弹性联轴器：技术数据

- ◎ 结构简单拆装方便。
- ◎ 弹性体可应要求换进口的或者实心。
- ◎ 可进行表面防腐处理。
- ◎ 轴孔键槽形式及尺寸符合GB/T3852-1997规定。
- ◎ 具有较高的吸震性。
- ◎ 具有一定的偏心补偿功能。



XL 型星形弹性联轴器

外形尺寸 ■

规格	公称扭矩	最高转速	d1/d2	L	L0	D	D1/D2	E	S	转动惯量	重量
	Ba	Rpm	最大(H7)	轴孔长度	aa'			?"a*		?"'	
0	12.5	19000	16	18	50	30	30	13	1.5	0.00005	0.10
1	17	19000	19	25	66	40	32	16	2	0.00008	0.30
2	60	14000	24	30	78	55	40	18	2	0.0002	0.61
3	160	11800	28	35	90	65	48	20	2.5	0.0007	1.00
4	325	9500	38	45	114	80	66	24	3	0.002	2.08
5	450	8000	42	50	126	95	75	26	3	0.004	3.21
6	525	7100	48	56	140	105	85	28	3.5	0.006	4.41
7	685	6300	55	65	160	120	98	30	4	0.012	6.64
8	940	5600	65	75	185	135	115	35	4.5	0.025	10.31
9	1920	4750	75	85	210	160	135	40	5	0.054	16.03
10	3600	3750	90	100	245	200	160	45	5.5	0.139	27.50
11	4950	3350	100	110	270	225	180	50	6	0.245	38.50
12	7200	3000	110	120	295	255	200	50	6.5	0.435	54.0
13	10000	2650	125	140	340	290	230	60	7	0.85	81.8
14	12800	2380	140	155	375	320	255	65	7.5	1.4	109.7
15	19200	2000	160	175	425	370	290	75	9	2.72	162.7
16	28000	1800	180	195	475	420	325	85	10.5	4.95	230.8

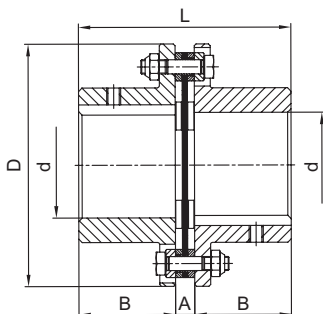
### 说明

- 重量与实际扩孔有关系。
- 如有特殊要求请与我司联系。

## DJM膜片式联轴器：技术数据



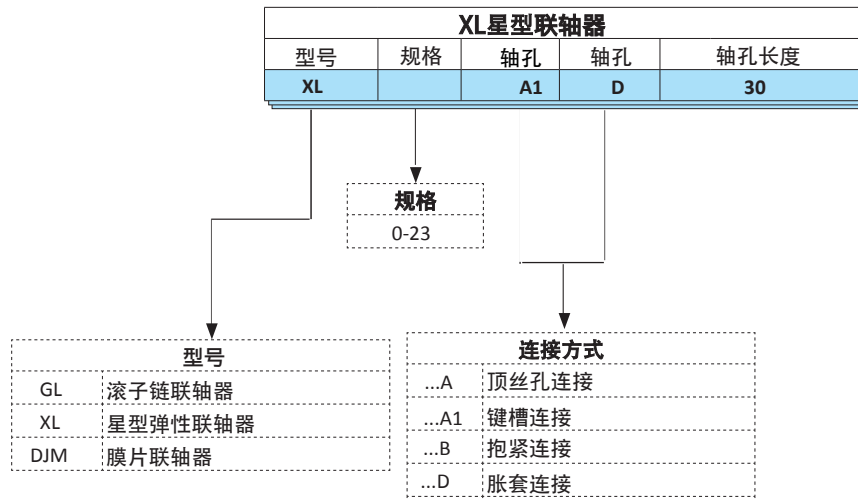
- 可多加一个膜片变为双膜片。
- 零背隙传动。
- 可进行表面防腐处理。
- 刚性连接但具有较少的偏心补偿功能。
- 适合告诉运转工况下使用。
- 根据要求可键槽、胀套等多种抱紧方式。



DJM型单型弹性膜片联轴器

### ■ 技术明细

规格	公称扭矩	最高转速	d	D	L	A	B	补偿量		转动惯量	重量
	Ba	Rpm	最大(H7)	aa'				轴向	角度	?["ca*	?['
0	9.8	20000	20	57	44.9	4.9	20	0.8	1°	1.74	0.14
1	33	20000	22	68	58.1	6.1	26	0.8	1°	8	0.6
2	90	20000	32	81	58.6	6.6	26	1.0	1°	24	1.1
3	173	18000	35	93	66.4	8.4	29	1.2	1°	48	1.7
4	245	15000	42	104	79.2	11.2	34	1.4	1°	80	2.5
5	420	13000	50	128	95.7	11.7	42	1.6	45'	224	4.3
6	772	12000	60	143	107.7	11.7	48	1.8	45'	440	6.9
7	1270	10000	75	168	130	14	58	2.0	45'	1080	11.3
8	2080	10000	82	200	143	15	64	2.2	45'	2080	16.7
9	3328	9000	95	215	175	21	77	2.4	45'	3520	22.7
10	4900	8000	108	246	200.6	22.6	89	2.6	45'	7200	35.4
11	6368	8000	110	276	227.8	23.8	102	2.8	45'	12800	52
12	8900	6300	118	296	273.5	17.5	128	1.8	30'	14400	57.2
13	15280	5000	135	308	339	19	160	2.0	30'	22200	77.3
14	25410	4700	155	346	385.5	21.5	182	2.0	30'	40800	123
15	37130	4300	165	375	420	24	198	2.0	30'	64800	156
16	47120	3900	180	410	456	28	214	2.2	30'	100200	191
17	57000	3500	190	445	479.5	29.5	225	2.2	30'	150000	245
18	63186	3500	205	470	527	31	248	2.4	30'	186600	329
19	82590	3200	230	512	588	32	278	2.4	30'	288000	394
20	102100	2800	255	556	642.5	32.5	305	2.5	30'	448200	530
21	126070	2450	265	588	670	34	318	2.7	30'	609600	619
22	146350	2150	275	630	698.5	34.5	332	2.8	30'	831600	683
23	173830	2000	290	655	731.5	35.5	348	3.0	30'	1070400	791

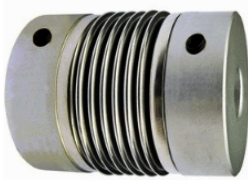


## 联轴器：其他结构



...BLR

铝制双膜片联轴器，适合小扭矩的工况下使用。



...BLB

波纹管联轴器，刚性传动同时具有一定的轴向和偏心补偿功能。



...BLT

凸缘联轴器，结构简单，纯刚性连接。