

摩擦式扭力限制器

(安全联轴器)

扭力最高 23000 Nm , 140 mm 开孔

BF



BMOOM
Torque Limiter

上海宝牧机电设备有限公司
Shanghai BaoMu Electromechanical Co.,Ltd

BF - 摩擦式扭力限制器：说明



- ⊙ 简单经济型摩擦式扭力限制器。
- ⊙ 适合在粉尘条件中工作，齿轮箱及输出设备之间无需调速。
- ⊙ 过载无噪音，无振动。
- ⊙ 旋转双向保护。
- ⊙ 无石棉摩擦盘。
- ⊙ 通过锁紧环调节，扭力设置简单精确。
- ⊙ 摠 尺寸 创新校准系统，可对设备进行瞬时校准。
- ▲ 按需
 - ⊙ 完整的变速齿轮，全部车削制作，安装完成（链轮，滑轮，齿轮对）。
 - ⊙ 适合特定用途的各类摩擦片。
 - ⊙ 可以开键槽、花键、胀套等多种连接方式。
 - ⊙ 表层经过防腐处理，满足特殊要求。

摩擦扭力限制器器中的链轮、滑轮或其他传动部件安装在两个滑动片之间。达到扭力时，可确保在不损害部件的情况下实现连续传动。该装置的特点是：结构简单，价格便宜，适合对于扭矩精度要求不是很高的环境下使用。




主要应用

- ⊙ 成型机械。
- ⊙ 输送机械类。
- ⊙ 风机。
- ⊙ 农业机械，木工机械。

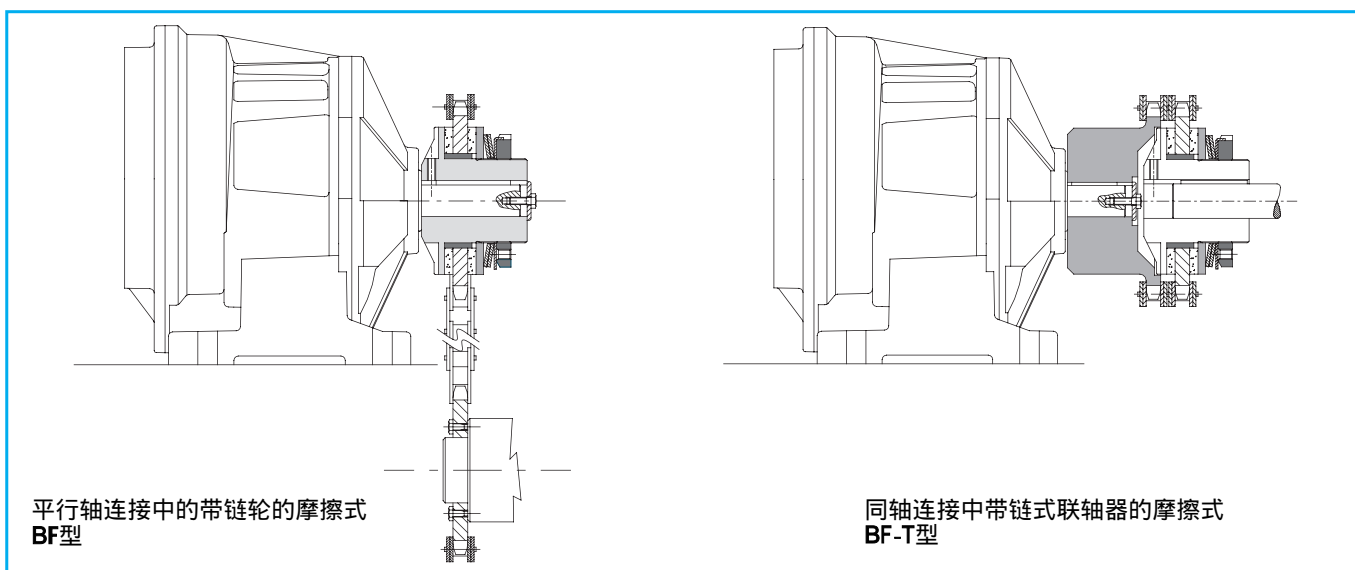
优势和特点

- ⊙ 在意外碰撞中保护电动机齿轮箱。
- ⊙ 在过载时候，能及时让输送线停掉。
- ⊙ 在叶片卡住的时候保护电机、叶片。
- ⊙ 在产品出现短时堵塞情况中，对齿轮进行保护。

▲ 按需提供

	BF：平行轴传动的的基本型号，带链轮、齿轮对或滑轮。	1-23000 Nm 最大开孔140 mm	3页
	BF-T：同轴连接，结构简单、经济。	1- 23000 Nm 最大开孔160 mm	4页
	BF-G：同轴连接，带弹性联轴器，补偿范围大。	1- 23000 Nm 最大开孔160 mm	5页

应用示例



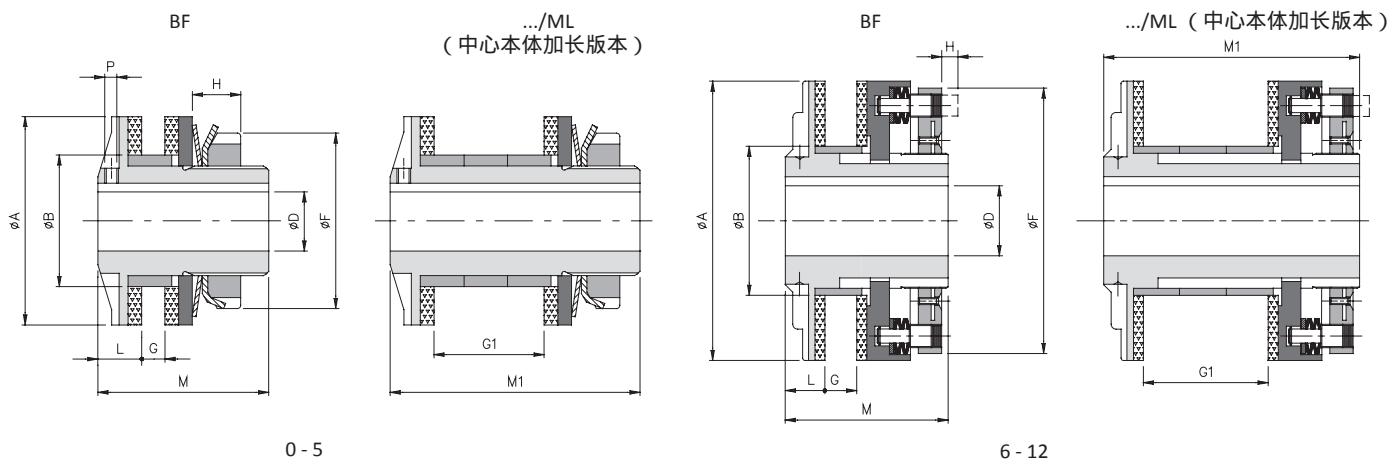
平行轴连接中的带链轮的摩擦式
BF型

同轴连接中带链式联轴器的摩擦式
BF-T型

BF - 摩擦式扭力限制器：技术数据



- 简单、紧凑型解决方案。
- 该版本可配螺旋弹簧，可进行精确调节：.../CM.
- 可在抗腐蚀条件下工作：BF/EA.
- 可进行定制配组（摺...）。
- 可通过径向环实现径向锁紧：.../GR.
- 扭力范围为：1-23000 Nm；最大开孔 ϕ 140 mm。



外形尺寸

尺寸	A	B h7	DH7		F	G		G1 最大	L	M	M1	P *
			预制孔	最大		最小	最大					
0	25	14	-	8	22	1	3	-	5	26	-	M3*
1	38	24	-	12	32	1	5	21	8	33	46	M3
2	50	36	-	20	44	1	6	26	10	35	57,5	M4
3	70	45	-	25	63	1	10	40	15	55	85	M6
4	90	60	-	38	82	3	12	46	16	60	95	M6
5	115	72	18	45	104	5	16	58	18	70	113	M6
6	140	85	24	55	130	8	19	69	20	80	136	M8
7	170	98	28	65	158	10	22	78	22,5	95	153,5	M8
8	205	120	38	80	193	18	26	90	27	110	174	-
9	240	145	50	100	230	18	29	99	27	116	186	-
▲ 10	300	175	60	120	287	21	33	113	29	123	203	-
▲ 11	340	205	60	130	325	23	33	113	41	158	238	-
▲ 12	400	230	60	140	388	23	35	119	46	167	251	-

技术明细

尺寸	扭力[Nm]				惯性 [10 ³ kgm ²]	最大转速 [Rpm]	重量[Kg]	
	T0	T1	T2	T3			BF	.../ML
0	-	1 - 8	2 - 12	2 - 20	0,003	10000	0,1	-
1	-	1 - 14	8 - 22	15 - 34	0,022	10000	0,2	0,3
2	2 - 12	4 - 40	17 - 70	23 - 100	0,075	7600	0,4	0,5
3	6 - 18	17 - 60	34 - 120	60 - 210	0,390	5450	1,1	1,4
4	13 - 105	74 - 140	90 - 280	185 - 450	1,167	4250	2,2	2,8
5	65 - 280	120 - 360	207 - 700	210 - 950	3,809	3350	3,7	4,8
6	-	180 - 550	260 - 950	390 - 1200	9,982	2750	6,6	8,5
7	-	160 - 700	300 - 1450	1000 - 2600	23,943	2250	10,9	13,5
8	300 - 1200	500 - 2400	1000 - 4800	-	75,088	1900	20,1	24,5
9	500 - 2000	1000 - 4000	2000 - 8000	-	152,946	1600	30,9	37,8
▲ 10	800 - 3500	1500 - 7000	3000 - 14000	-	380,357	1300	49,1	60,8
▲ 11	1000 - 4500	2000 - 9000	4000 - 18000	-	869,290	1200	85,5	102,5
▲ 12	1500 - 5000	3000 - 11000	5000 - 23000	-	1830,092	1000	124,5	147,7

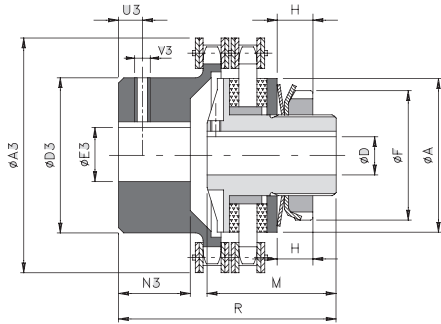
说明

- P *：尺寸为00.25，平头螺丝位于螺母侧，而非位于法兰侧。
- 重量与带预制孔的扭力限制器相关（BF），惯性参考成孔的最大直径。

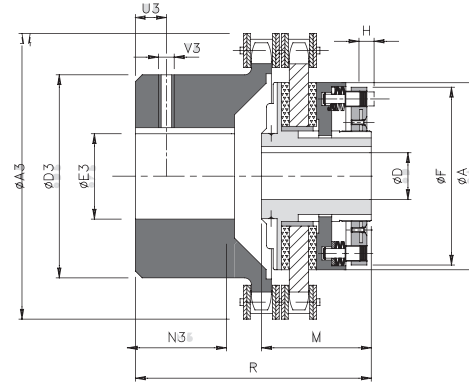
BF-T 带链式联轴器的版本：技术数据



- ⊙ 同轴传动的简单、紧凑型解决方案。
- ⊙ 转动双向保护。
- ⊙ 可配备不同类别的摩擦盘，满足特定应用。
- ⊙ 该版本配备螺旋弹簧配对，可对组合进行精确调整：.../CM/T。
- ⊙ 可实现径向锁紧调节：.../GR。
- ⊙ 扭力范围：1-23000 Nm；最大开孔：ø160 mm。



0 - 5



6 - 12

外形尺寸

尺寸	A	D H7		F	M	R	A3	D3	E3 H7		N3	U3	V3
		预制孔	最大						预制孔	最大			
0	25	-	8	22	26	39	45	23	8	12	9	4	M3
1	38	-	12	32	33	58	57	37	10	20	20	5	M3
2	50	-	20	44	35	58	75	50	12	28	19	8	M4
3	70	-	25	63	55	87	101	70	16	38	29	12	M6
4	90	-	38	82	60	102	126	89	20	55	38	12	M6
5	115	18	45	104	70	131	159	112	20	70	56,5	15	M8
6	140	24	55	130	80	145	184	130	28	80	59,5	15	M8
7	170	28	65	158	95	189	215	130	30	80	88	15	M8
8	205	38	80	193	110	218	291	150	38	90	103	25	M10
9	240	50	100	230	116	245	310	170	50	110	124	25	M10
10	300	60	120	287	123	284	374	200	50	140	147	30	M12
11	340	60	130	325	158	329	423	210	60	150	165	30	M12
12	400	60	140	388	167	364	471	240	60	160	191	30	M16

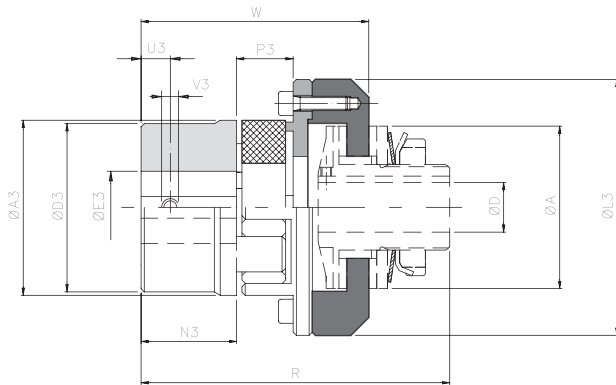
技术明细

尺寸	扭力 [Nm]				补偿			最大转速 [Rpm]	重量 [Kg]
	T0	T1	T2	T3	角度 α [°]	轴向 X [mm]	径向 K [mm]		
0	-	1 - 8	2 - 12	2 - 20	2°	1,50	0,20	5000	0,2
1	-	1 - 14	8 - 22	15 - 34		1,50	0,20	5000	0,6
2	2 - 12	4 - 40	17 - 70	23 - 100		1,50	0,20	3800	1,1
3	6 - 18	17 - 60	34 - 120	60 - 210		2,40	0,25	2800	2,8
4	13 - 105	74 - 140	90 - 280	185 - 450		3,20	0,30	2200	5,9
5	65 - 280	120 - 360	207 - 700	210 - 950		4,50	0,35	1800	11,1
6	-	180 - 550	260 - 950	390 - 1200		4,80	0,40	1500	20,3
7	-	160 - 700	300 - 1450	1000 - 2600		4,80	0,40	1300	31
8	300 - 1200	500 - 2400	1000 - 4800	-		6,30	0,50	1000	54,6
9	500 - 2000	1000 - 4000	2000 - 8000	-		6,30	0,50	900	76,7
10	800 - 3500	1500 - 7000	3000 - 14000	-		6,80	0,55	700	125,5
11	1000 - 4500	2000 - 9000	4000 - 18000	-		6,80	0,55	600	180
12	1500 - 5000	3000 - 11000	5000 - 23000	-	6,80	0,55	550	260	

说明

- " 该数据与整个组合相关 (BF-T)。
- " 重量与成孔有关系 (BF-T)。

BF-G 带爪形联轴器的型号：技术数据



外形尺寸

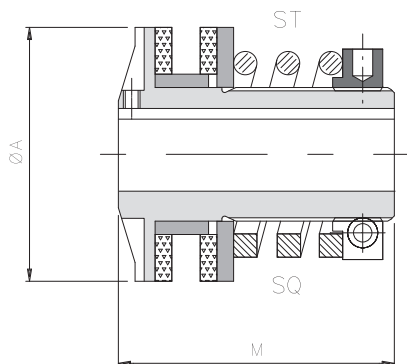
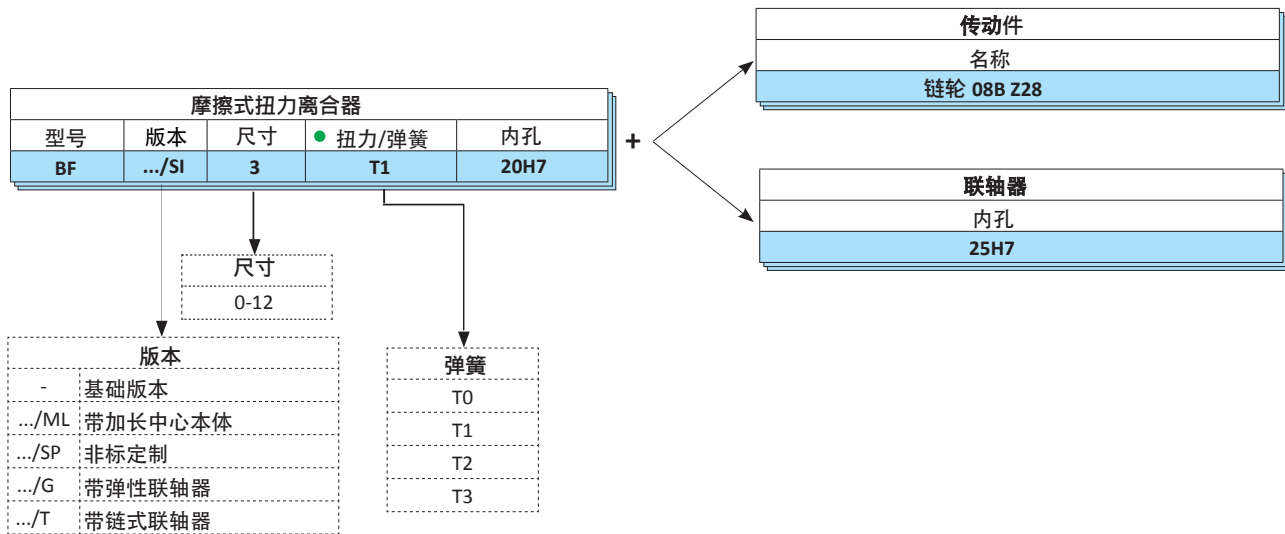
尺寸	A	D H7		W	P3	R	A3	L3	E3 H7		N3	U3	V3
		预制孔	最大						预制孔	最大			
0	25	-	8	37.5	12	56	30	43	-	16	11	5	M4
1	38	-	12	64	16	84.5	40	58	-	25	25	10	M4
2	50	-	20	74.5	18	94	55	74	-	35	30	10	M5
3	70	-	25	104	24	135	80	107	-	48	45	15	M8
4	90	-	38	115.5	26	148.5	95	132	-	55	50	20	M8
5	115	18	45	143.5	30	181.5	120	164	-	74	65	20	M10
6	140	24	55	181	40	224	160	208	28	95	85	25	M10
7	170	28	65	207.5	45	260	200	246	30	110	100	30	M12
8	205	38	80	236	50	218	295	285	38	115	110	30	M12
9	240	50	100	255	55	245	317	330	50	125	120	33	M16

技术明细

尺寸	扭力[Nm]				补偿			最大转速 [Rpm]	重量 [Kg]
	T0	T1	T2	T3	角度 α [°]	轴向X [mm]	径向K [mm]		
0	-	1 - 8	2 - 12	2 - 20	0°54'	1	0.09	10000	0,2
1	-	1 - 14	8 - 22	15 - 34	1°18'	1	0.20	10000	0,4
2	2 - 12	4 - 40	17 - 70	23 - 100		1	0.22	7600	0.8
3	6 - 18	17 - 60	34 - 120	60 - 210		1.4	0.28	5450	3.3
4	13 - 105	74 - 140	90 - 280	185 - 450		1.6	0.32	4250	5.4
5	65 - 280	120 - 360	207 - 700	210 - 950		1.8	0.38	3350	10.3
6	-	180 - 550	260 - 950	390 - 1200		2.5	0,48	2750	21.1
7	-	160 - 700	300 - 1450	1000 - 2600		2.8	0,50	2250	36.3
8	300 - 1200	500 - 2400	1000 - 4800	-		3.0	0.52	1900	59.9
9	500 - 2000	1000 - 4000	2000 - 8000	-		3.2	0.55	1600	87.7

BF - 摩擦式扭力限制器：附加信息

■ 订货示例



按需提供的版本

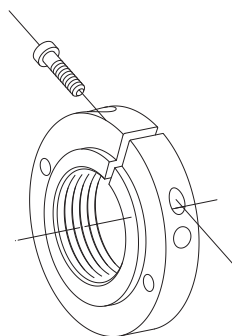
.../CM：最小扭力版本

配置螺旋弹簧，适用于较为宽泛的扭力范围，并可进行精确校准。

尺寸	扭力[Nm]		A	M1
	弹簧ST	弹簧SQ		
2	1,5 - 9	-	50	57,5
3	2 - 34	2 - 60	70	85
4	5 - 56	3 - 70	90	95
5	10 - 130	25 - 160	115	113

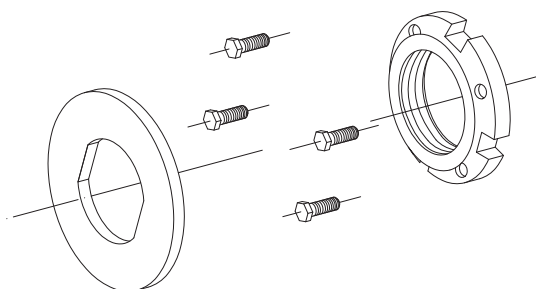
.../GR：带径向调节螺母

调节螺母带径向锁定静态平衡功能，属于GT标准槽顶螺母的一种替代方案。适用尺寸范围：1-5



GT/DR工具：双向匹配工具，通过槽口 GT与螺母匹配。

扭力调节系统配备双向匹配（法兰及六角螺丝）工具，确保校准的敏感度和精确性，同时配备盘形垫片。



无间隙扭力限制器

(安全联轴器)

扭力高达3200 Nm , 开孔 75 mm

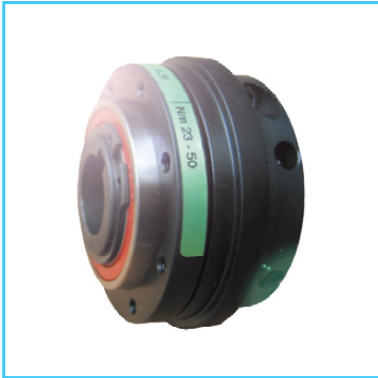
BMA



BMOOM
Torque Limiter

上海宝牧机电设备有限公司
Shanghai BaoMu Electromechanical Co.,Ltd

BMA – 无间隙扭力限制器：说明



- ⦿ 通过平衡螺母来执行精确调整。
- ⦿ 扭力限制器配有刻度表，扭力调节方便。
- ⦿ 等间距或360°重新复位。
- ⦿ 无需维护。
- ⦿ 可装配微型机械开关/接近开关，用于停止电动机驱动。
- ⦿ 该型号设备只可配备成孔。
- ⦿ 装配驱动组件，直接由滚珠轴承支撑。
- ▲ 按需
 - ⦿ 整套传动组件装配（链轮、皮带轮、齿轮...）。
 - ⦿ 可通过8个孔进行连接，该组件可与市面上其他产品通用。
 - ⦿ 可配备连接法兰，与最常见的间歇性驱动单元连接。
 - ⦿ 可进行自定义重新啮合阶段30°，45°，60°，90°，...





无间隙扭力限制器科技含量高、精确度高。通过较高敏感度的反应动作来提供无间隙运动传动，在达到设定的脱开扭矩后可瞬间脱开。

主要应用

- ⦿ 吹瓶机、罐装机、贴标机等各种包装机械类。
- ⦿ CNC工具机械，分度工作台。
- ⦿ 导向器，动力总成。
- ⦿ 伺服电机，导轨。

优势和特点

- ⦿ 在过载情况时，对产品进行保护。
- ⦿ 传动过载时，对分度装置进行保护。
- ⦿ 发生碰撞时，保护机械操作单元。
- ⦿ 发生碰撞或限位停止时，保护滑轨或伺服电机。

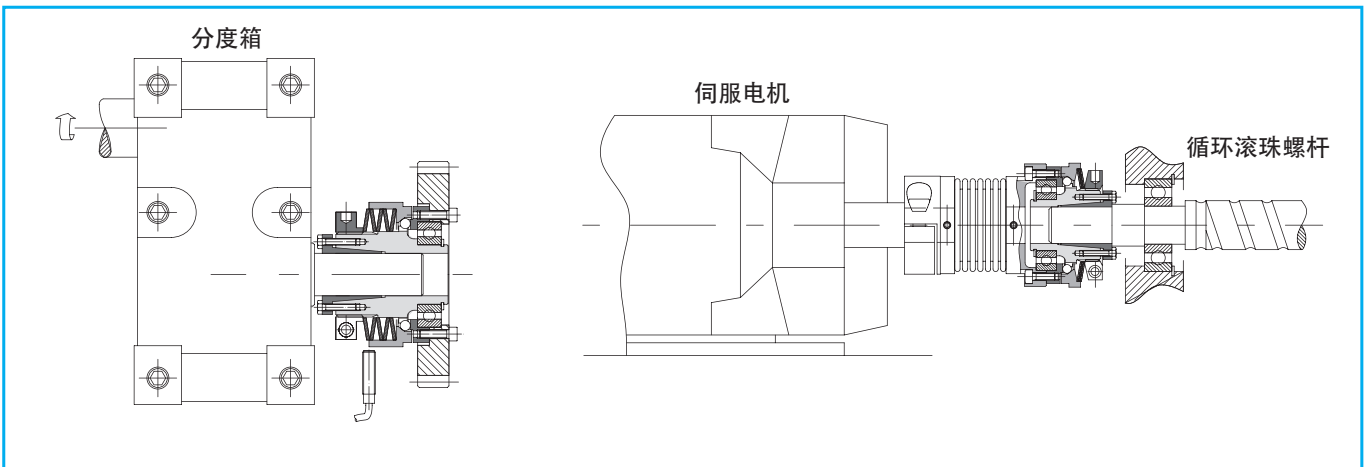
	BMA：键槽连接。	0.62-3200 Nm 最大开孔75 mm	9页
	BMA4.0:胀套连接。	0.62-3200 Nm 最大开孔50 mm	10页
	... + G：通过挠性联轴器连接，可接受较高的补偿条件。	0,62-3200 Nm 最大开孔95mm	11页
	BMA/PR-V：适合在电机与中空轴减速机直接连接。	0,62-3200 Nm 最大开孔95mm	12页



按需提供的不锈钢版本“BMA/BSP”（新）

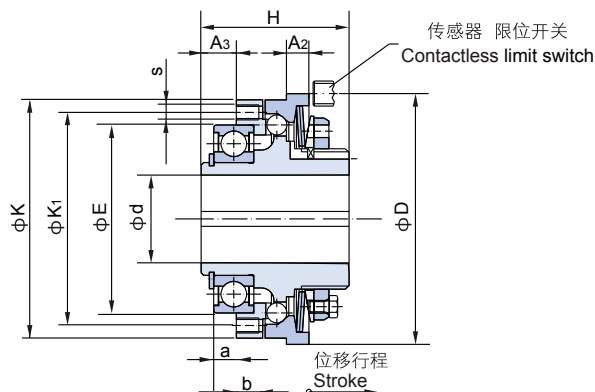
- ⦿ 该型号无任何间隙。
- ⦿ 外形尺寸均与标准型号外形尺寸相同。
- ⦿ 采用不锈钢制作，不锈钢经恰当的热处理，抗阻较高。
- ⦿ 耐腐蚀性较高。
- ⦿ 适合在食品和/或药品条件中工作。
- ⦿ 扭力范围0.62 -3200 Nm；最大开孔：ø75 mm

装配示例



... BMA配备开孔及键槽的版本：技术数据

- ◎ 无间隙。
- ◎ 通过刻度表调节扭矩，操作非常简单。
- ◎ 扭力调节范围大。
- ◎ 响应时间超短。
- ◎ 可配备加长中心本体，与各类驱动组件连接：/ML。
- ◎ 扭力范围：0.62- 3200Nm；最大开孔： $\varnothing 75$ mm。



外形尺寸 ■

规格	D	E	K	d H7	K ₁	H	A ₂	A ₃	a	b	s
		h6		最大							
0	45	30	40	11	35	24	6,5	4,5	2	4	6xM3
1	70	47	65	20	56	40	7	8	5	6	8xM4
2	85	62	80	25	71	48	8	11	7	7	8xM5
3	100	75	95	35	85	59	9	14	9	9	8xM6
4	115	90	110	40	100	64	10	16	10	10	8xM6
5	135	100	130	50	116	75	12	18	10	12	8xM8
6	171	130	166	65	150	115	16	21	12	15	8xM10
7	220	145	220	75	165	140	37	44	14	22	8xM12

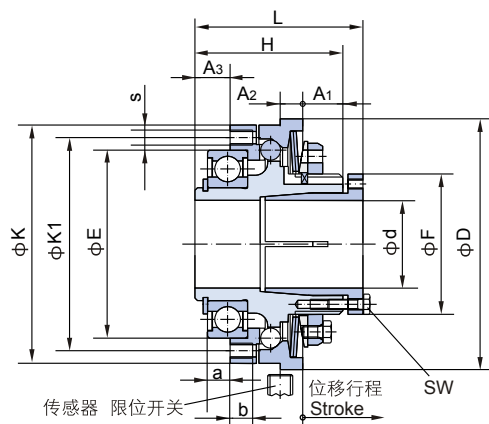
技术明细 ■

规格	扭力 [Nm]				过载行程 [mm]	惯性 [kgm ²]		最大转速 [Rpm]	重量 [Kg]
	T1	T2	T3	T4		法兰侧	螺母侧		
0	0.62-1.3	1.3-2.6	2-3.8		0,8	0,000025	0,000043	4000	0.17
1	5-12.5	10-25	20-50	25-62.5	1.2	0,000093	0,000205	4000	0.63
2	10-25	20-50	40-100	50-125	1.5	0,000234	0,000505	3000	1.02
3	20-50	40-100	80-200	100-250	1.8	0,000643	0,001302	2500	1.75
4	40-100	80-200	160-400	200-500	2.0	0,001306	0,002630	2000	2.55
5	70-175	140-350	280-700	380-875	2.2	0,002649	0,006329	1200	4.07
6	120-300	240-600	480-1200	600-1500	2.5	0,006690	0,028443	800	10.06
7	300-600	600-1200	1200-2400	1800-3200	2.8	0,007178	0,03595	400	13.05

说明

- 装配公差：可按照要求加工。
- 重量与成孔相关；惯性参考扭力限制器孔最大直径。
- 可配备微型机械开关或者接近开关。

... BMA4.0配备开孔及胀紧套的版本 : 技术数据



■ 外形尺寸

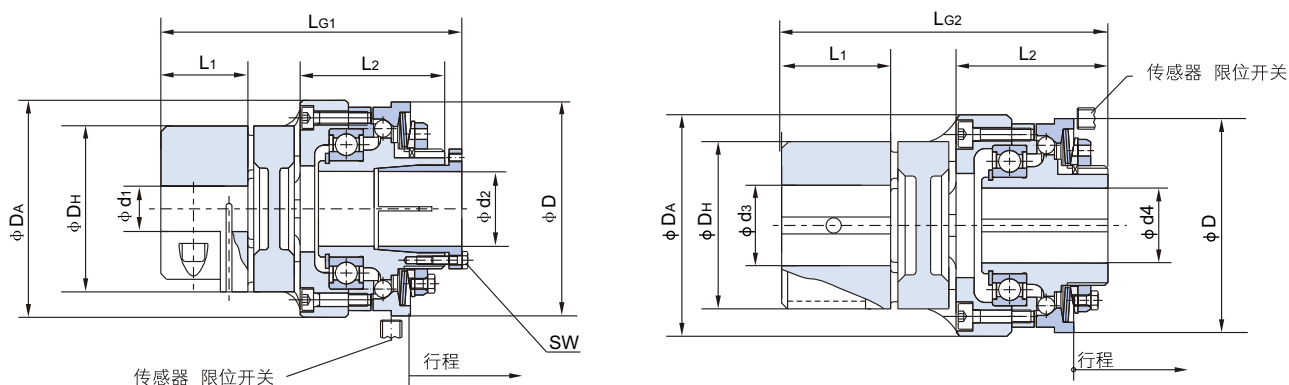
规格	D	F	E h6	K	d H7 最大	K ₁	L	H	A ₁	A ₂	A ₃	a	b	s	SW
1	70	38	47	65	20	56	47	40	12	7	8	5	6	8xM4	7
2	85	44	62	80	25	71	56	48	13.5	8	11	7	7	8xM5	7
3	100	56	75	95	35	85	67	59	16	9	14	9	9	8xM6	7
4	115	70	90	110	40	100	73	64	17	10	16	10	10	8xM6	8
5	135	84	100	130	50	116	86	75	20.5	12	18	10	12	8xM8	10
6	171	100	130	166	65	150	130	115	46	16	21	12	15	8xM10	13
7	220	123	145	220	75	165	138	140	50.5	37	44	14	22	8xM12	15

■ 技术明细

规格	扭力 [Nm]				行程 [mm]	惯性 [Kg·m ²]		最大转速 [Rpm]	重量 [Kg]
	T1	T2	T3	T4		法兰侧	螺母侧		
0	0.62-1.3	1.3-2.6	2-3.8		0,8	0,000025	0,000049	4000	0.26
1	5 - 12.5	10-25	20-50	25-62.5	1.2	0,000093	0,000211	4000	0.68
2	10-25	20-50	40-100	50-125	1.5	0,000234	0,000531	3000	1.14
3	25-50	40-100	80-200	100-250	1.8	0.000643	0,001388	2500	1.98
4	40-100	80-200	160-400	200-500	2.0	0,001306	0,002846	2000	2.88
5	70-175	140-350	280-700	380-875	2.2	0,002649	0,006858	1200	4.59
6	120-300	240-600	480-1200	600-1500	2.5	0.006690	0,029432	800	8.81
7	300-600	600-1200	1200-2400	1800-3200	2,8	0,007178	0,03961	400	13.98

■ 说明

- 装配公差：可根据客户要求。
- 重量与成孔相关。
- 可微型机械开关或者接近开关。



外形尺寸 ■

规格	d 1 (H8)	d 2 (H8)	d 3 (H7)	d 4 (H7)	D _A	D _H	D	L _{G1}	L _{G2}	L ₁	L ₂
	最大	最大	最大	最大							
1	28	20	28	20	70	55	70	102	95	30	47
2	35	25	38	25	85	65	85	120	112	35	57
3	45	35	45	35	100	80	100	146	138	45	69
4	45	45	55	40	115	95	115	159	150	50	74
5	55	55	60	50	135	105	135	182	171	56	87
6	80	65	80	65	175	135	171	255	240	75	130

技术明细 ■

规格	扭力 [Nm]				行程 [mm]	最 转速 [Rpm]
	T1	T2	T3	T4		
1	5 - 12.5	10-25	20-50	25-62.5	1.2	4000
2	10-25	20-50	40-100	50-125	1.5	3000
3	20-50	40-100	80-200	100-250	1.8	2500
4	40-100	80-200	160-400	200-500	2.0	2000
5	70-175	140-350	280-700	380-875	2.2	1200
6	120-300	240-600	480-1200	600-1500	2.5	800

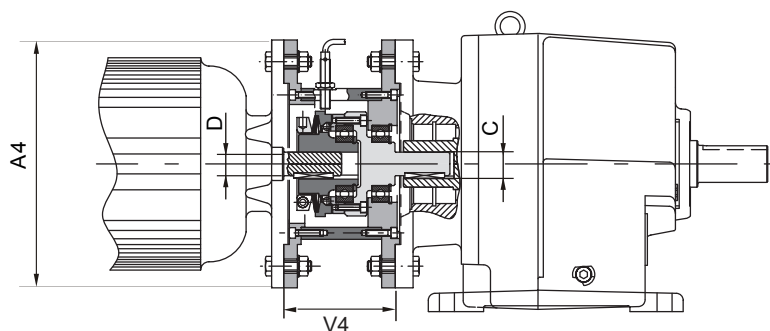
■ 说明

- 联轴器端内孔如需扩大可以在标准的扭力限制器上配大一型号联轴器。
- 装配公差：可根据客户要求加工。
- 重量仅与成孔有关，惯性仅需参考配备最大开孔的联轴器。
- 可配备微型机械开关或接近开关。

BMA/PR-V- 带过度法兰无间隙扭力限制器：技术数据



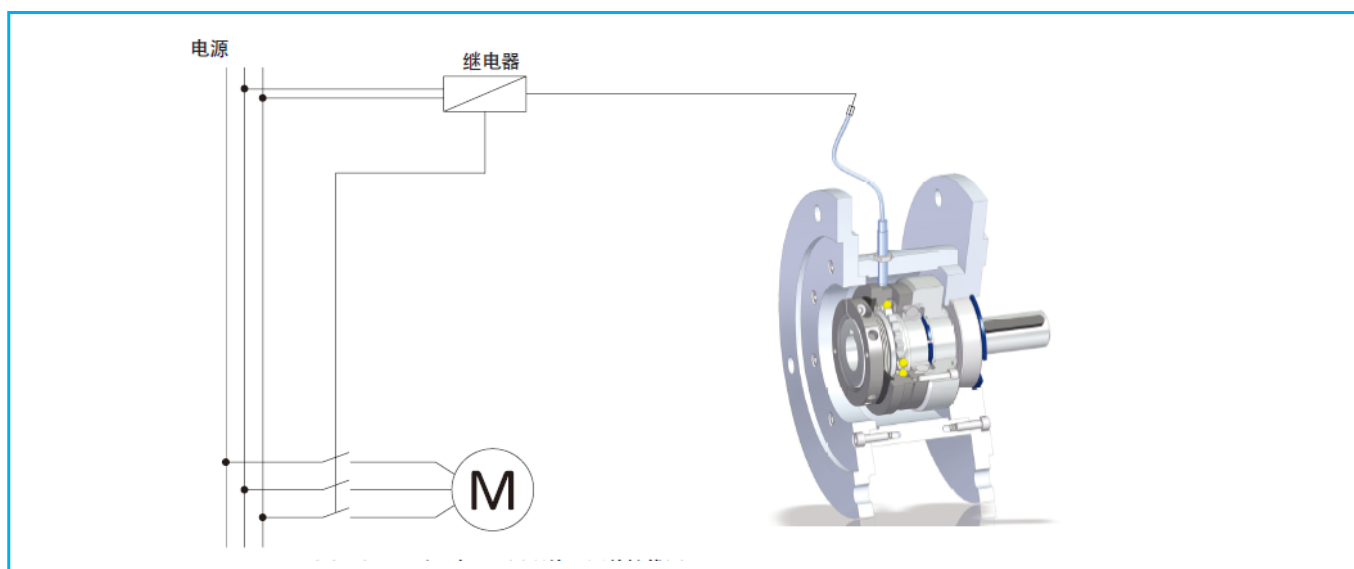
- 适合于齿轮箱、电机与中空轴减速机之间安装。
- 根据刻度表调节扭矩，调节方便。
- 过载后复位可应要求15°、30°、60°等复位。
- 配备连接法兰的，适用于IEC电机的完整解决方案。
- 可装配传感器，过载后输出信号。
- 扭力范围：0.62-3200 Nm；最大开孔/轴：ø75 mm。



■ 技术明细

规格	扭力 [Nm]				行程 [mm]	最大转速 [Rpm]	A4	V4	DH7-Ch7
	T1	T2	T3	T4					
0	0.62-1.3	1.3-2.6	2-3.8		0,8	4000	根据工况		
1	5-12.5	10-25	20-50	25-62.5	1.2	4000			
2	10-25	20-50	40-100	50-125	1.5	3000			
3	25-50	40-100	80-200	100-250	1.8	2500			
4	40-100	80-200	160-400	200-500	2.0	2000			
5	70-175	140-350	280-700	380-875	2.2	1200			
6	120-300	240-600	480-1200	600-1500	2.5	800			
7	300-600	600-1200	1200-2400	1800-3200	2,8	400			

■ 装配示例

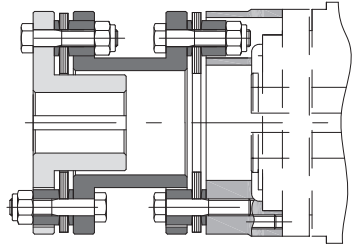


■ 说明

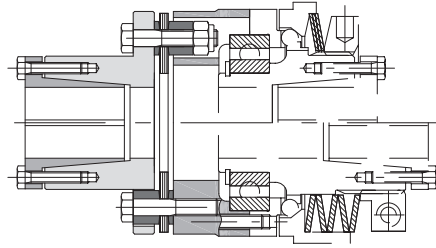
- 具体过度法兰尺寸请联系我司。
- 重量参考扭力限制器预制孔。

BMA -无间隙扭力限制器：附加信息

按需提供的其他联轴器

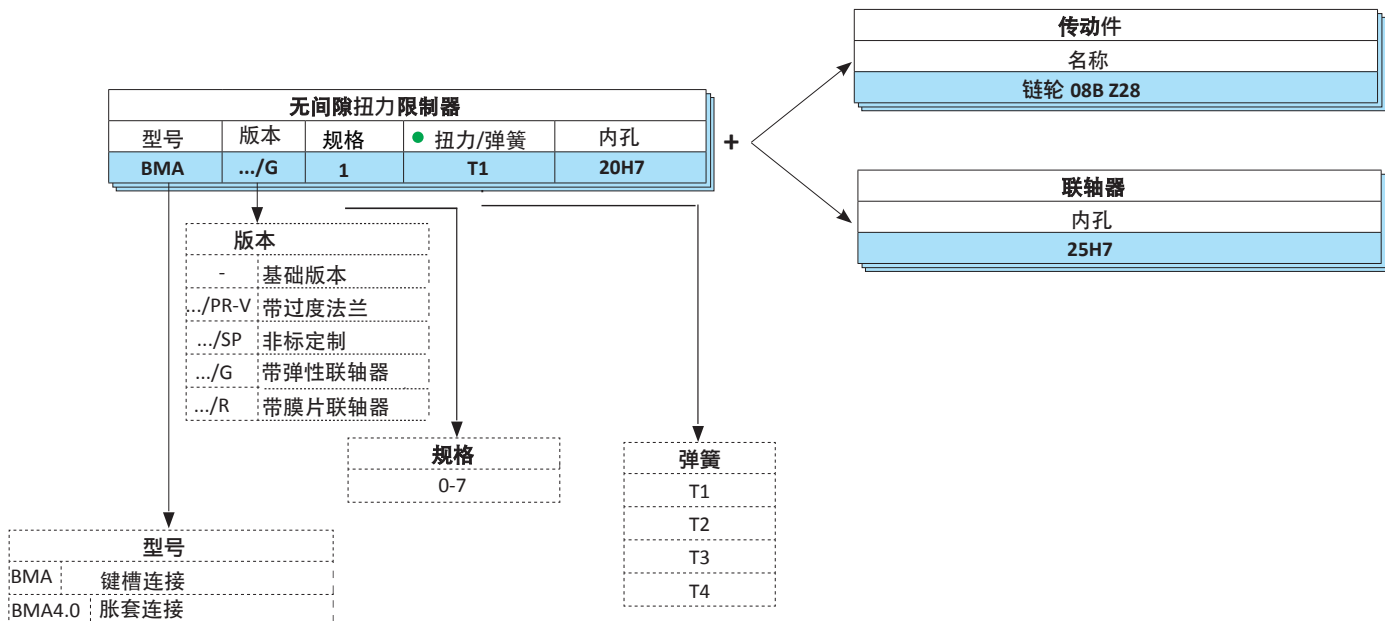


型号 BMA，当需要配置抗扭强度及具备兼容径向不重合能力时，配备双重挠性扭转力刚性金属盘联轴器/SR。



型号BMA，需配置抗扭强度功能时，配备单个挠性盘式联轴器 /R。

订货示例

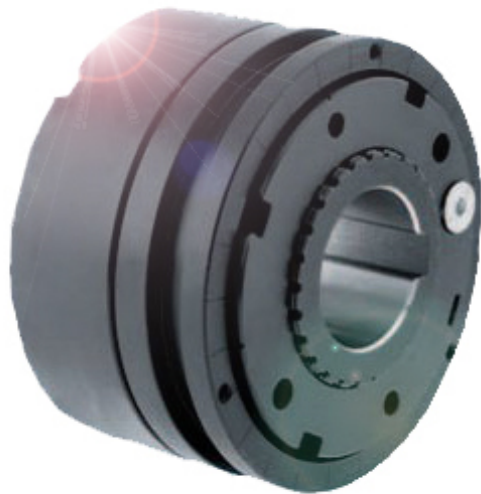


滚珠、滚柱式扭力限制器

(精密滚柱或滚珠扭矩限制器)

扭力高达8200 Nm, 开孔100 mm

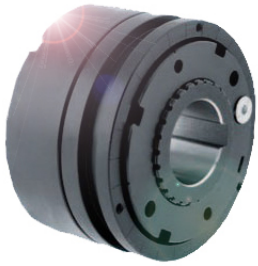
BMR



BMOOM
Torque Limiter

上海宝牧机电设备有限公司
Shanghai BaoMu Electromechanical Co.,ltd

BMR – 滚柱、滚珠式扭力限制器：说明



- ⊙ 通过大螺母调节来实现扭力的精确设置。
- ⊙ “H尺寸”创新校准系统，可对设备进行瞬时校准。
- ⊙ 可以单点复位或360°等间距重新啮合。
- ⊙ 可通过机电开关/接近开关来实现传动断开。
- ⊙ 与电子系统相比，该设备可直接干预，反应能力得到提升。
- ⊙ 无需维护，使用寿命长，稳定性高。
- ⊙ 适合在潮湿多油环境中工作。
- ▲ 按需
 - ⊙ 配备成套传动齿轮，全部车削制作，安装完成（链轮，滑轮，齿轮对）。
 - ⊙ 对于低干预扭力而言，可使用螺旋弹簧。
 - ⊙ 通过开孔及键槽或者胀紧套连接。
 - ⊙ 定制版本，可进行15°、30°、45°、60°、90°等角度重新啮合。



安全联轴器通过滚柱或滚珠来实现运动传动，达到校准扭力时允许完全脱离，通过微型机械开关快速停止传动。适合在高扭力条件下工作，稳定性高，结构紧凑。

主要应用

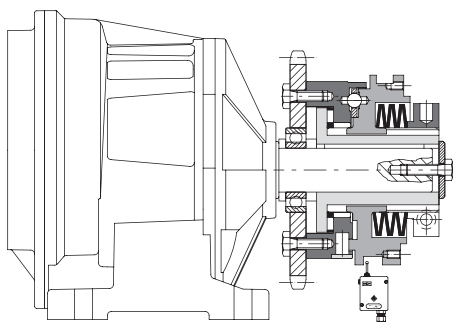
- ⊙ 包装和打包机械
- ⊙ 贴标机械
- ⊙ 装瓶机械
- ⊙ 输送机

优势和特点

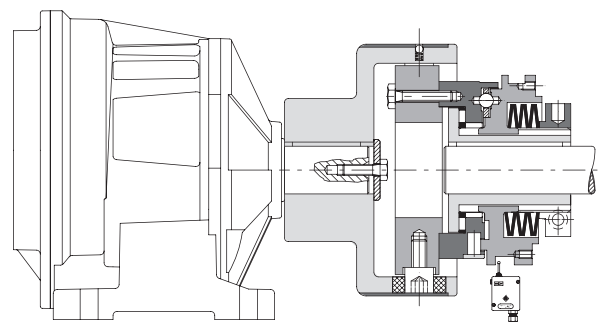
- ⊙ 外来物质导致卡阻时，对齿轮箱进行保护。
- ⊙ 保护包装，避免出现破碎和变形。
- ⊙ 发生堆积时，保护产品吊装元件。
- ⊙ 发生过载时，保持驱动和从动装置。

	BMR: 基础型号。	2,5-8200 Nm 最大开孔100 mm	18页
	BMR-G: 与带弹性联轴器连接。	2,5-8200 Nm 最大 开孔125 mm	19页

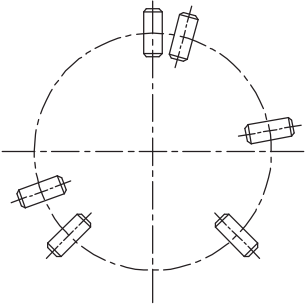
装配示例



型号BMR带轴承支撑部件平行轴传动

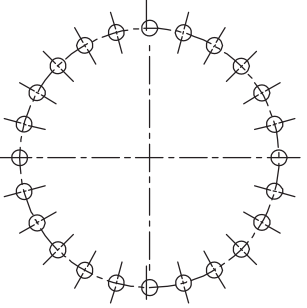


带挠性联轴器的同轴传动



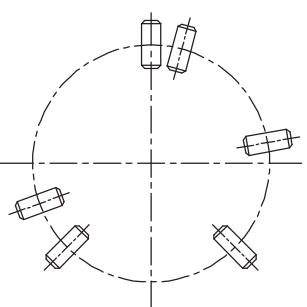
BK型：适用于扭力和震动较高的稳定传动中的滚柱式扭力限制器。

- ◎ 滚柱传动。
- ◎ 等间距或者360°自动重新啮合。
- ◎ 尺寸紧凑，扭力设置较高。
- ◎ 两个方向的干预扭力相同。
- ◎ 扭力范围：5-8200 Nm；最大开孔： $\phi 100$ mm。



BZ型：滚珠式扭力限制器，出现扭力突然变动时具备较高的敏感度。

- ◎ 滚珠传动。
- ◎ 最小扭力变更中保证较高的敏感度和直接干预。
- ◎ 等间距自动重新啮合。
- ◎ 两个方向的干预扭力相同。
- ◎ 扭力范围：2.5-3600Nm；最大开孔： $\phi 100$ mm。

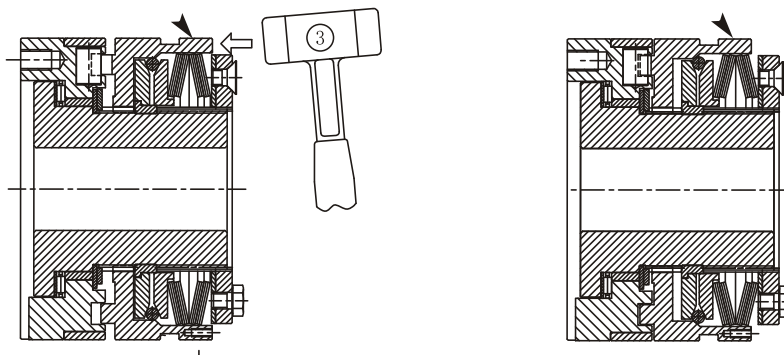


BZL型：滚柱式扭力限制器 手动复位结构。

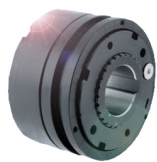
- ◎ 滚柱传动。
- ◎ 过载之后主动端和传动端完全脱开。
- ◎ 重新复位要人工复位，用榔头或者其他工具去敲击移动环。
- ◎ 尺寸紧凑，扭力设置较高。
- ◎ 扭力范围：5-8000Nm；最大开孔： $\phi 100$ mm。

BMOOM安全设备具有“同相”内重新啮合功能，滚轴布置符合数学上最佳解决方案的要求，360°所有位置均可提供安全支撑平衡。限制器脱离时，保证至少三个等间距滚轴位于滚动表面。

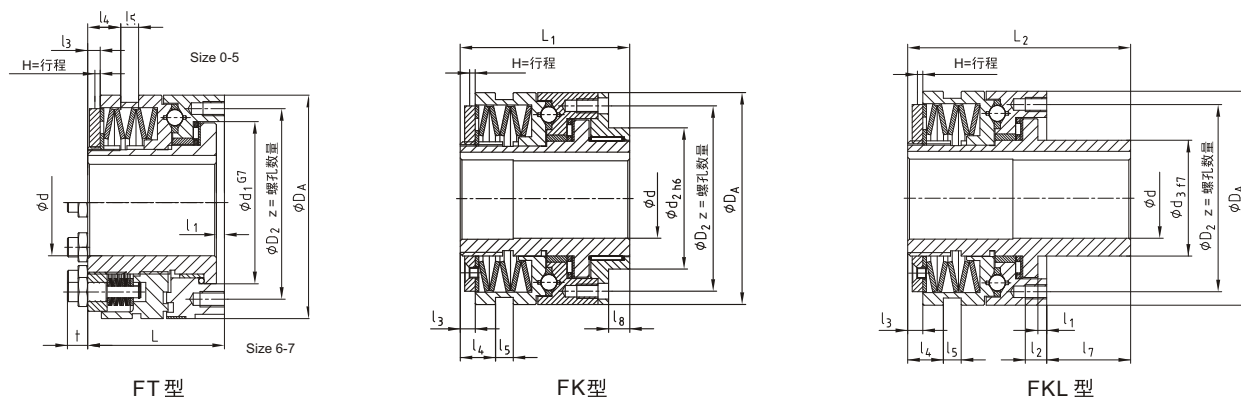
手动复位示意图



BMR滚珠、滚柱扭力限制器：技术数据



- 经典结构扭力限制器。
- 可装配螺旋弹簧，扭力设置敏感度较高。
- 可进行表面防腐处理。
- 稳定性高。
- 标准单点复位、可根据要求15°、30°、45°、60°等多点复位。
- 扭力范围：2.5-8200 Nm；最大开孔：φ100 mm。



外形尺寸

规格	d ₁	D ₂	D _A	d H7		d ₂	d ₃	l ₁	l ₂	l ₃	l ₄	l ₅	l ₇	l ₈	L	L ₁	L ₂	Z	H(行程)	
				最大	BZ														BK	
0	41	48	55	20	38	28	4	6.5	3	7.5	9	27.5	8	38.5	51	66	6xM5	1.4	1.2	
1	60	70	82	25	50	38	4	8	6	11.5	9	33	10	52	70	85	6xM5	2.3	1.8	
2	78	89	100	35	60	52	5	10	5	12	9	39	12	61	78	100	6xM6	2.4	2	
3	90.5	105	120	45	80	65	5	12	8.5	21	10	47	12	78	96	125	6xM8	2.7	2.2	
4	105	125	146	55	100	78	6.5	15	11	27	9	52	16	100	124	152	6xM10	3.7	2.5	
5	120	155	176	65	120	90	6.5	17	12	33	9	57	18	113	140	171	6xM12	4.6	3	
6	136	160	200	80	130	108	7	20	14	39	9	64	20	119	150	183	6xM12	5	3.5	
7	168	200	240	100	160	135	8	25	15	46	9	72	25	141	175	213	6xM16	5.5	4	

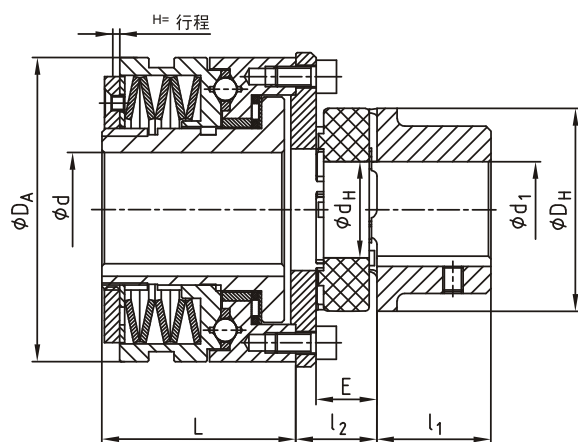
技术明细

规格	BZ型扭力 (Nm)				BK、BZL型扭力 (Nm)				重量 (Kg)
	T1	T2	T3	T4	T1	T2	T3	T4	
0	2.5-5	5-20		20-40	5-10	10-40			0.41
1	6-12	12-25	25-55	55-100	12-25	25-50	50-100		1.30
2	12-25	25-50	50-120	120-200	25-50	50-100	100-200		2.27
3	25-50	50-100	100-250	200-450	50-100	100-200	200-450		3.88
4	50-100	100-200	200-500	500-1000	100-200	200-400	400-800	800-2000	8.34
5	85-250	230-600	300-1000	600-2000	170-450	350-900	600-1800	1200-3400	13.51
6	180-480	360-960	720-1950	1600-3300	300-750	600-150	1200-3000	2900-5800	21
7	250-520	500-1050	1000-2100	2000-3600	550-1100	1100-2200	2200-4000	3000-8200	37

说明

- 重量与成孔有关。
- 规格6：t=15mm,规格7：t=21mm。

BMR-G 配备爪形联轴器的型号：技术数据



外形尺寸

规格	D_A	d H7		D_H	d_H	E	l_1	l_2	L	H(行程)	
		最大	最大							BZ	BK
0	55	20	38	65	30	20	35	28.5	38.5	1.4	1.2
1	82	25	45	80	38	24	45	32.5	52	2.3	1.8
2	100	35	60	105	51	28	56	38	61	2.4	2
3	120	45	70	120	60	30	65	43	78	2.7	2.2
4	146	55	95	160	80	40	85	56.5	100	3.7	2.5
5	176	65	110	200	100	45	100	62	113.5	4.6	3
6	200	80	115	225	113	50	110	72	119	5	3.5
7	240	100	125	225	127	55	120	78	141	5.5	4

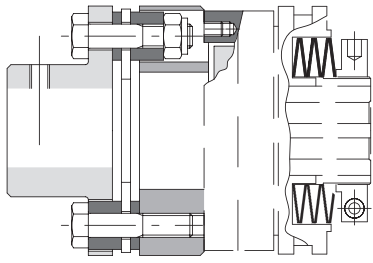
技术明细

规格	BZ型扭力 (Nm)				BK、BZL型扭力 (Nm)				重量 [Kg]
	T1	T2	T3	T4	T1	T2	T3	T4	
0	2.5-5	5-20		20-40	5-10	10-40			0.83
1	6-12	12-25	25-55	55-100	12-25	25-50	50-100		2.11
2	12-25	25-50	50-120	120-200	25-50	50-100	100-200		3.17
3	25-50	50-100	100-250	200-450	50-100	100-200	200-450		5.10
4	50-100	100-200	200-500	500-1000	100-200	200-400	400-800	800-2000	11.31
5	85-250	230-600	300-1000	600-2000	170-450	350-900	600-1800	1200-3400	18.56
6	180-480	360-960	720-1950	1600-3300	300-750	600-150	1200-3000	2900-5800	28.6
7	250-520	500-1050	1000-2100	2000-3600	550-1100	1100-2200	2200-4000	3000-8200	46.1

说明

- 重量与成孔有关。
- 如需更大扭矩或者更大成孔请与本公司联系。
- 可配备微机械开关或 接近开关。

BMR - 滚珠、滚柱式扭力限制器：附加信息

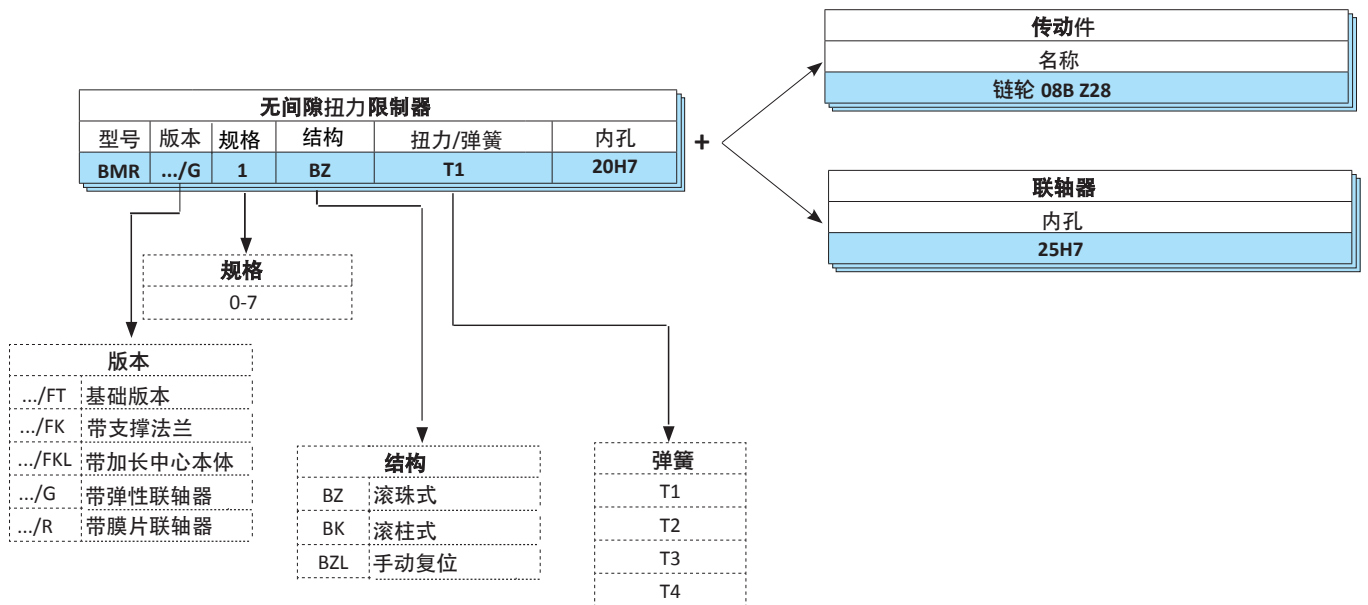


R

.../R

按需可以配备膜片联轴器，具有一定的扭转刚性，同时又有少量的偏心补偿。

■ 订货示例



滚柱式扭力限制器

(高耐磨滚柱扭力限制器)

扭力高达5000 Nm, 开孔110 mm

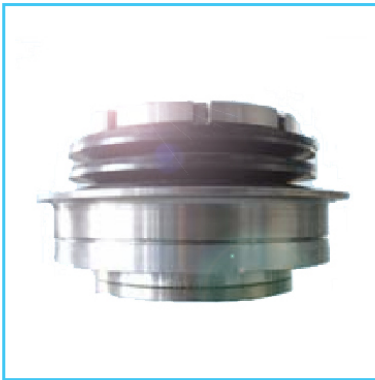
BMF



BMOOM
Torque Limiter

上海宝牧机电设备有限公司
Shanghai BaoMu Electromechanical Co.,ltd

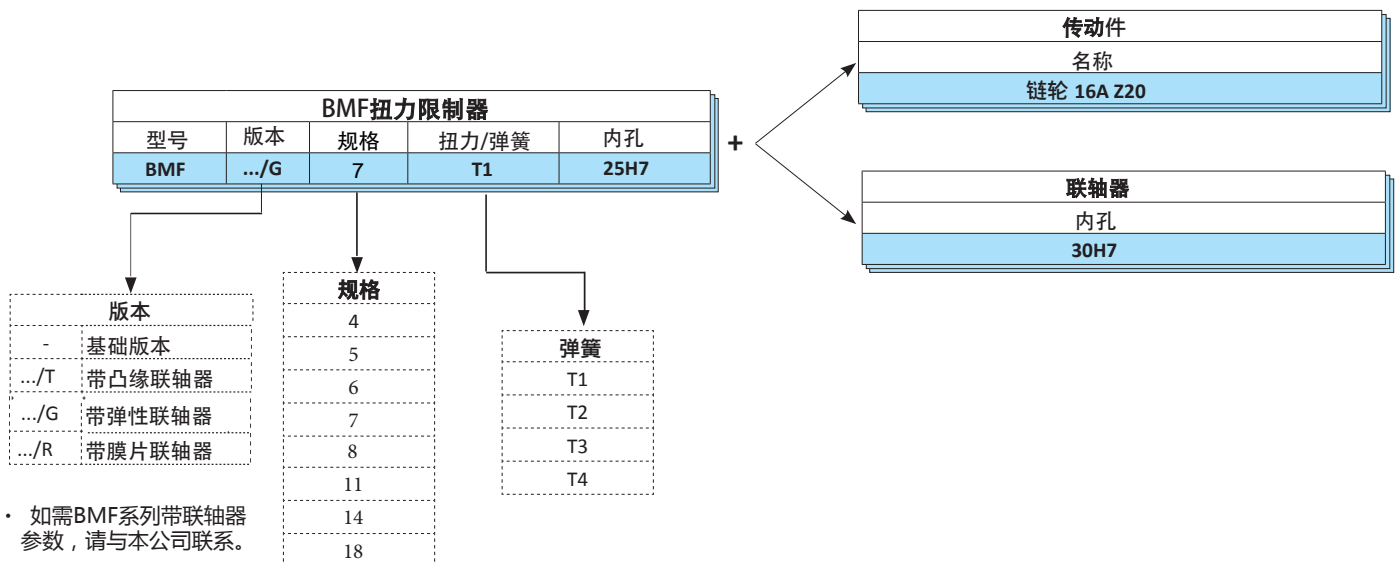
BMF – 滚柱式扭力限制器：说明



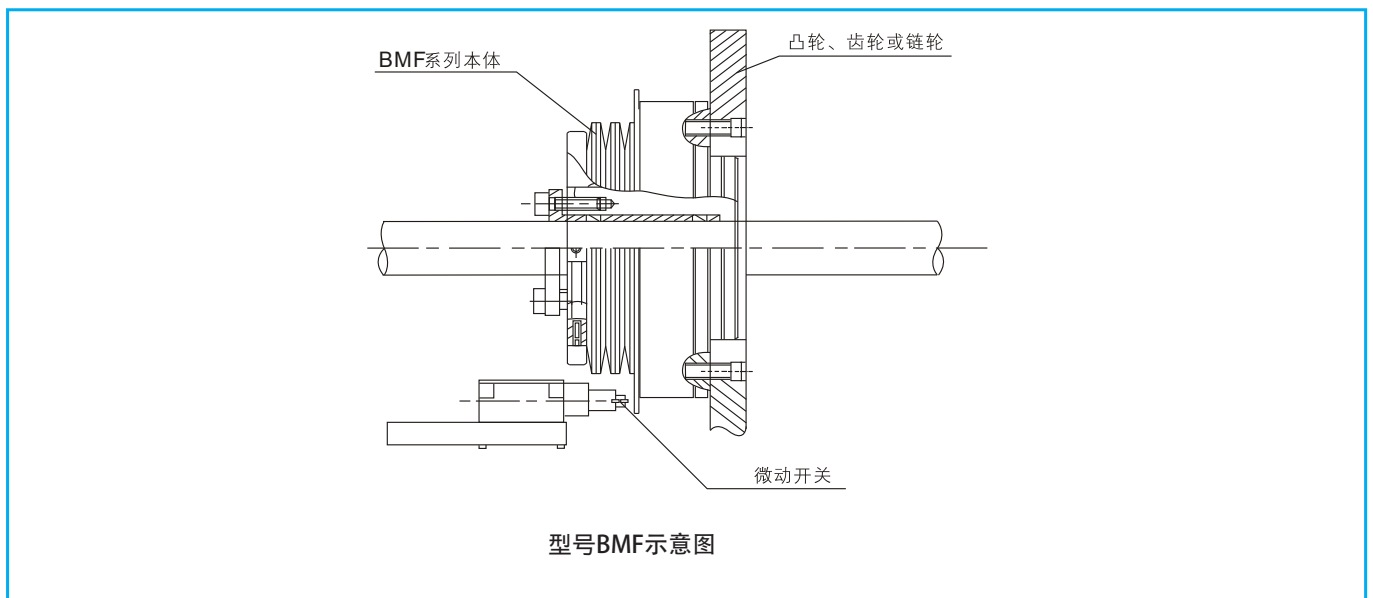
- ⊙ 滚柱传动。
- ⊙ 超耐磨扭力限制器，适合频繁过载的场合。
- ⊙ 可以单点复位或360°等间距30°、45°、60°等重新啮合。
- ⊙ 可通过机电开关/接近开关来实现传动断开。
- ⊙ 与电子系统相比，该设备可直接干预，反应能力得到提升。无需维护，使用寿命长，稳定性高。
- ⊙ 适合在潮湿多油环境中工作。
- ▲ 按需
 - ⊙ 配备成套传动齿轮，全部车削制作，安装完成（链轮，滑轮，齿轮对）。
 - ⊙ 对于低于干预扭力而言，可使用螺旋弹簧。
 - ⊙ 通过开孔及键槽或者胀紧套连接。
 - ⊙ 可配备半截联轴器实现轴与轴的传动（如需加联轴器参数，请联系本公司）。

扭力限制器通过滚柱来实现运动传递，达到设定扭矩时过载打滑，同时可配备接近开关或者机械开关检测过载位移量输出电信号。适合需要频繁脱离啮合的环境下使用，如自动拧螺丝机、旋盖机等。

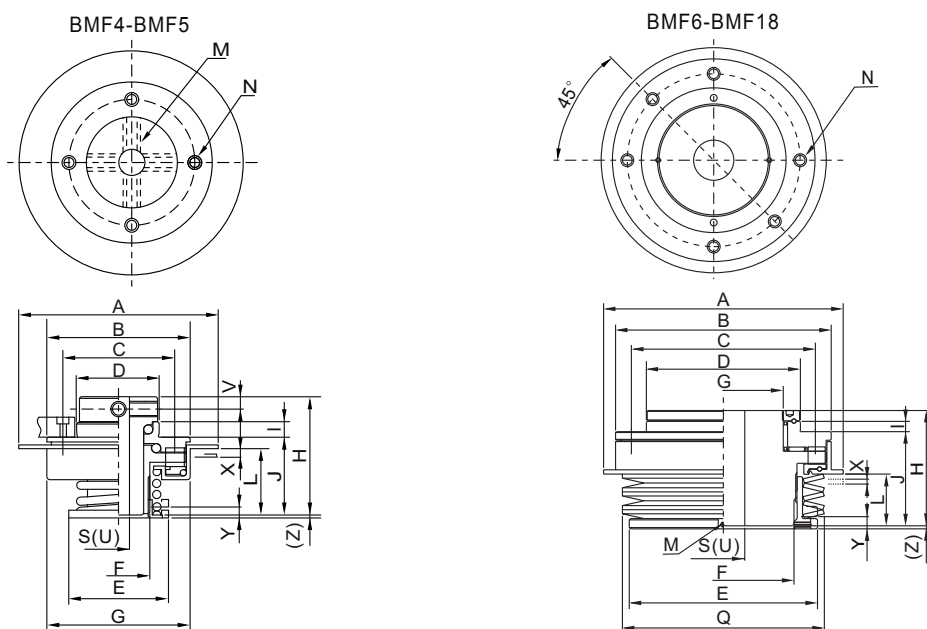
■ 订货示例



■ 装配示例



BMF滚柱式扭力限制器：技术数据



外形尺寸 ■

规格	A	B	C	U H7(内孔)	D	E	F	G	H	I	J	M	N	Q	S	V
				最大												
4	64	46	36	12	26	32	M20	46	38	4.7	25	M5x4	M4x4	-	7	4
5	82	63	50	20	35	45	M30	63	50	4.7	34	M6x4	M4x4	-	9	6
6	88	88	75	30	60	58	M40	M40	60	5	48	M5x2	M6x6	-	12.5	-
7	128	113	95	40	75	88	M55	M52	70	6.6	55	M5x2	M6x6	102	16.5	-
8	164	138	120	52	100	108	M75	M72	82	7.6	65	M5x2	M8x6	130	16.5	-
11	198	170	148	68	120	134	M96	M90	95	9.6	75	M5x2	M10x6	160	27	-
14	236	206	180	90	150	158	M120	M120	105	10.4	85	M6x2	M12x6	186	27	-
18	280	252	215	110	180	220	M165	M140	135	12	110	M6x2	M16x6	236	50	-

技术明细 ■

规格	扭力 [Nm]				行程 (mm)	惯性 (Kg.m ²)	最大转速 (Rpm)	重量 (Kg)
	T1	T2	T3	T4				
4	0.3-0.7	0.4-1	1-3	1.5-4.5	1.2	0.00005	2000	0.25
5	0.8-3	1.5-6	2-10	4-18	1.2	0.00024	1600	0.50
6	2-7	3-10	10-30	15-50	1.6	0.0013	800	1.5
7	22-70	40-120	80-250	120-400	2.0	0.0048	600	3.4
8	50-120	70-200	120-400	200-600	2.0	0.015	400	6.2
11	80-250	120-350	220-850	350-1200	2.5	0.035	300	11.4
14	110-300	150-450	420-1200	600-1800	2.8	0.085	250	20
18	400-1300	800-1800	1500-3000	3000-5000	3.9	0.3	180	42

说明

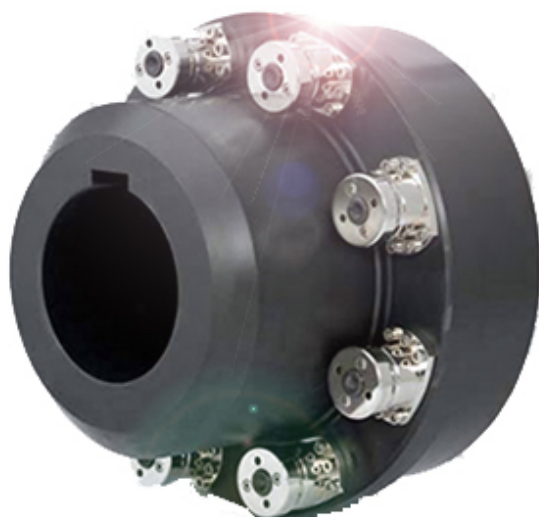
- 装配公差可根据要求加工。
- 重量与成孔有关。
- 可配备微型机械开关或接近开关。

顶针、牙嵌扭力限制器

(手动复位安全联轴器)

扭力高达160000 Nm，开孔290mm

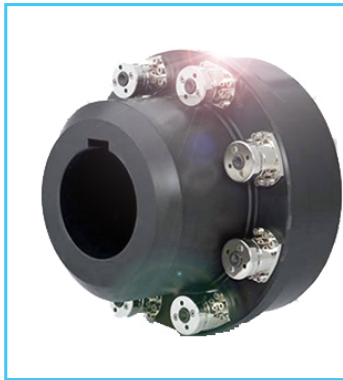
BMM



BMOOM
Torque Limiter

上海宝牧机电设备有限公司
Shanghai BaoMu Electromechanical Co.,Ltd

BMM -顶针式扭力限制器 (手动复位) : 说明



- ⊙ 采用高性能钢材制作，机械强度高。
- ⊙ 脱离后可自由旋转，无残余扭力。
- ⊙ 设备安全可靠无需维护。
- ⊙ 保护设备免受外部物质影响。
- ⊙ 适合在高转速及高惯性条件下工作。
- ⊙ 校准系统结构简单，可重新啮合。
- ⊙ 结构紧凑，设计稳定。
- ▲ 按需
- ⊙ 过载信号摩擦盘 (.../SI)。
- ⊙ 特定应用中可自定义解决方案。
- ⊙ 可进行表面特殊防腐处理，满足特殊要求。




一款配备组合型扭力调整装置的扭力限制器。发生过载后可完全脱开，适合高转速条件使用，扭力设置较高，可装配较大直径的传动轴。可对扭力模块进行单独调整，设备单元重新啮合需要手动复位。

■ 应用

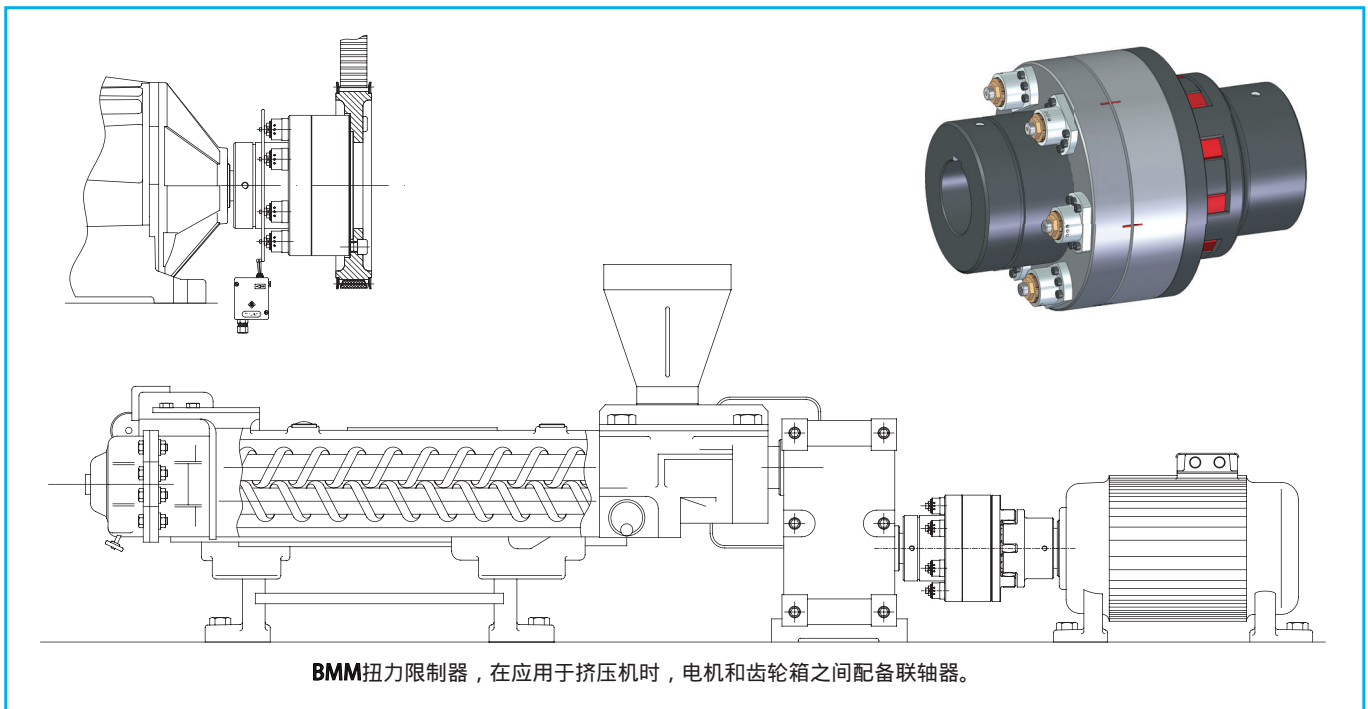
- ⊙ 挤压机。
- ⊙ 矿山行业及输送机。
- ⊙ 重工业。
- ⊙ 运土机械及粉碎/破碎机械。

■ 优势和特点

- ⊙ 出现过载时对产品进行保护。
- ⊙ 出现碰撞时，保护机械的操作单元。
- ⊙ 出现外部过载时，对驱动装置进行保护。
- ⊙ 保护皮带输送机止动装置。

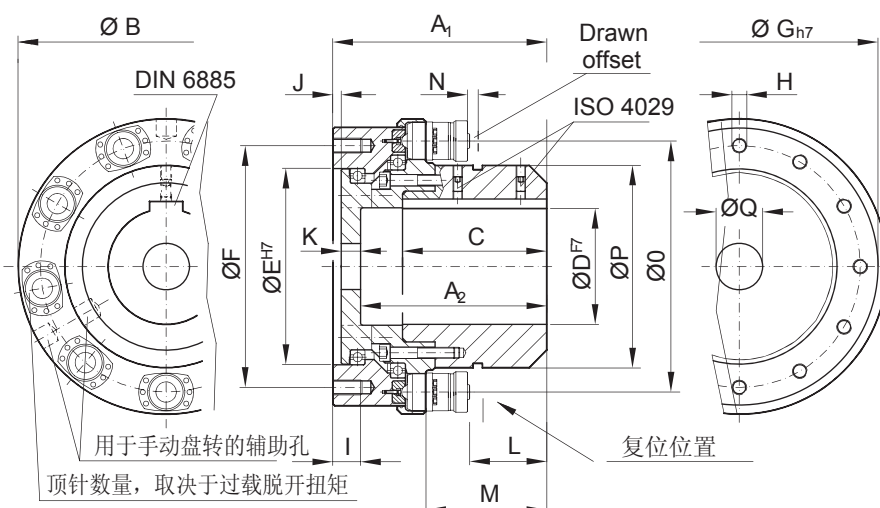
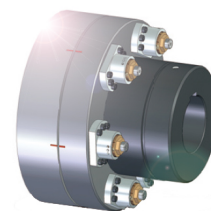
	BMM: 平行轴传动的基础型号，配备链轮、齿轮或滑轮。	1000 -160000 Nm扭力最大开孔290mm	27页
	.../G: 通过弹性联轴器进行同轴连接，吸收启动扭矩及震动。	1000-160000 Nm扭力最大开孔290 mm	请咨询我司
	.../R: 通过膜片式联轴器进行同轴连接，适用于无间隙传动。	1000-160000Nm扭力最大开孔290 mm	请咨询我司

■ 应用示例



BMM - 顶针式扭力限制器 (手动复位) : 技术数据

- 配备对称模块，确保静态平衡。
- 抗扭刚度。
- 在不移动设备或其他传动组件的前提下实现模块移位。
- 脱离动作后，主动端与从动端完全脱开。
- 采用集成式轴承支撑传动。
- 扭力范围：1000 - 160000 Nm；最大开孔： $\phi 290$ mm。



外形尺寸 ■

规格	DH7(mm)	A1	A2	B	C	E	F	G	I	J	K	L	M	O	P	H
	最大内孔															
1	110	183	158	270	120	170	220	259	25	6	17	45	95	220	170	12×M16
2	140	230	200	318	155	210	260	298	30	8	20	83	130	270	218	12×M16
3	200	320	275	459	220	300	360	418	35	8	30	96	165	376	295	12×M20
4	290	410	360	648	290	450	570	618	40	10	38	136	225	532	418	12×M24

技术明细 ■

规格	扭力 (Nm)			行程 (mm)	惯性 (kg.m ²)	最大转速 (Rpm)	重量 (Kg)
	T1	T2	T3				
1	1000-6000	2000-10000	6000-18000	4	0.37	4200	40
2	2000-8000	4000-15000	10000-25000	4	0.78	3800	63
3	8000-18000	15000-35000	30000-60000	7.5	4.6	2500	179
4	20000-50000	40000-100000	80000-160000	10	24.6	2000	463

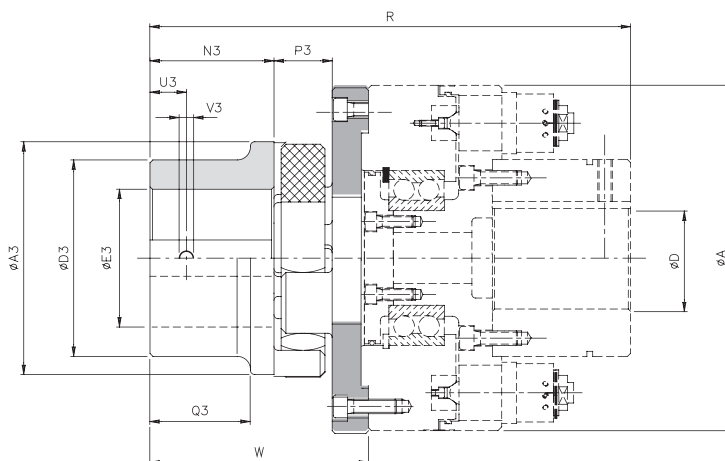
■ 说明

- 重量及惯性参考配备最大开孔及模块的数量。
- 可配备微型机械开关或者接近开关。

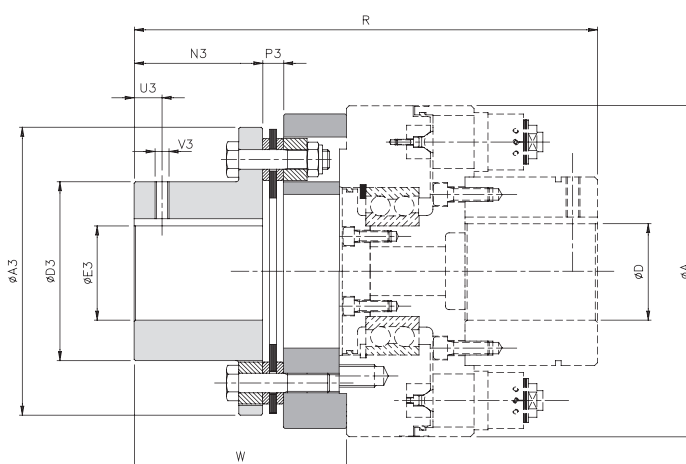
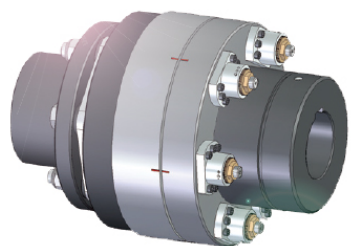
BMM- 顶针、牙嵌式扭力限制器：附加信息



R

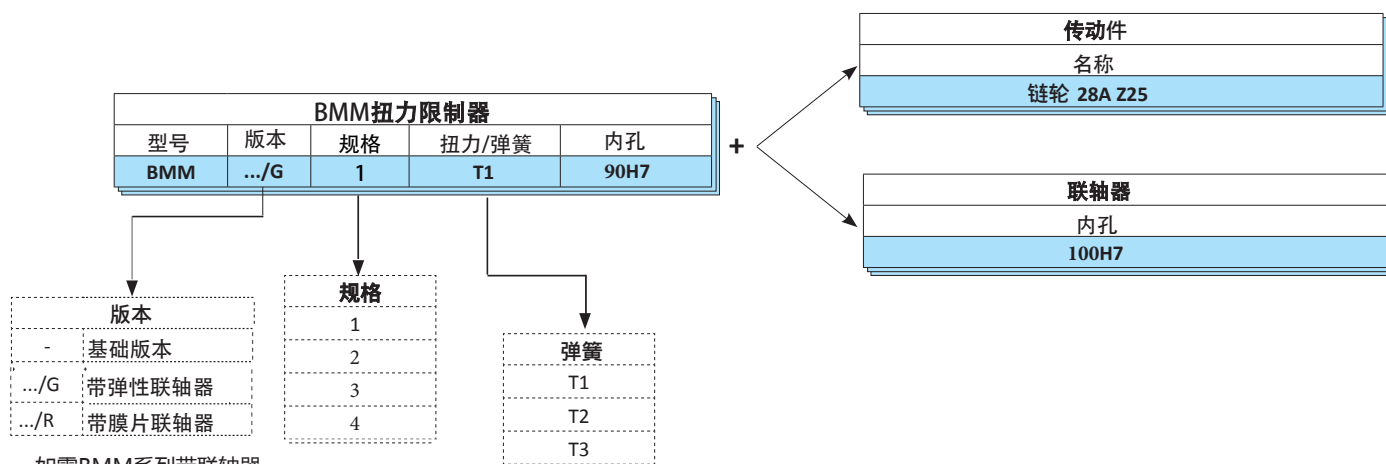


.../G 配备爪形弹性联轴器



.../R 配备膜片联轴器

■ 订货示例



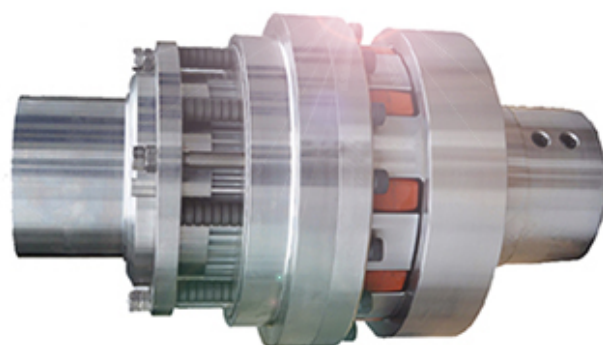
• 如需BMM系列带联轴器参数，请与本公司联系。

片摩擦式扭力限制器

()

扭力高达('' '' Nm, 开孔*)' mm

BMD



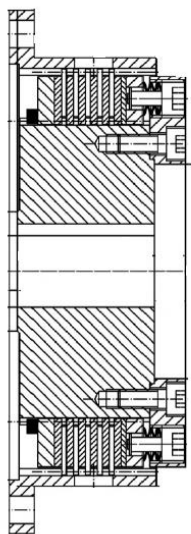
BMOOM
Torque Limiter

上海宝牧机电设备有限公司
Shanghai BaoMu Electromechanical Co.,Ltd

... BMD多摩擦片式扭力限制器：技术数据



- 摩擦片材料铁基粉末冶金。
- 耐磨性能高。
- 扭力调节范围大。
- 表面可进行防腐处理。
- 可配备各种类型联轴器，方便轴与轴的连接。
- 适合风机、煤机行业、大型装配线等重工行业应用。

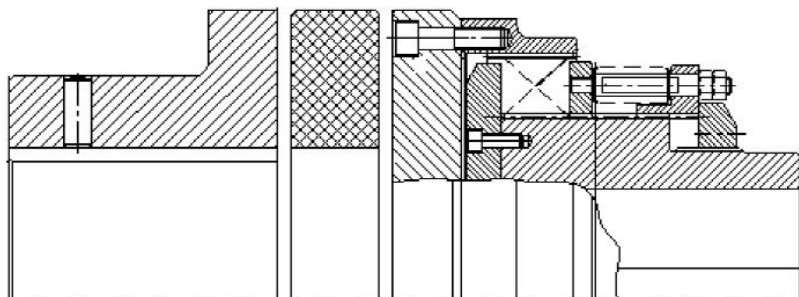


... BMD：标准结构

- 本体可根据实际要求加长
- 可应要求进行特殊防锈防腐处理。
- 可应要求与键槽、胀套或者其他锁紧装置连接。
- 可单独更换摩擦片。

如需参数或者选型请联系我司销售人员

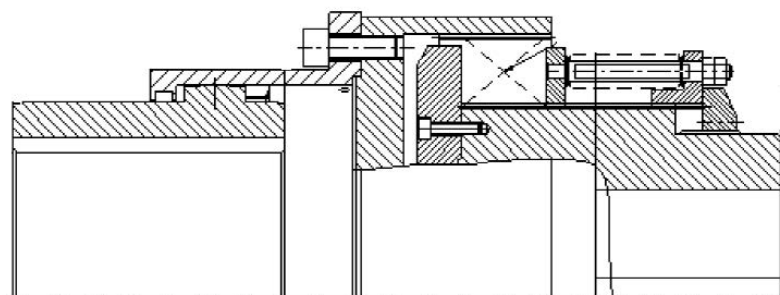
30



... BMD/G：带弹性联轴器

- 联轴器端可以根据工况加长。
- 本体可以根据实际工况加长。
- 可应要求与键槽、胀套或者其他锁紧装置连接。
- 可单独更换摩擦片。

如需参数或者选型请联系我司销售人员



... BMD/C 带鼓形齿式联轴器

- 根据工况可配备各种刚性联轴器。
- 本体可以根据实际工况加长。
- 可应要求与键槽、胀套或者其他锁紧装置连接。
- 可单独更换摩擦片。

如需参数或者选型请联系我司销售人员

扭力限制器

()

扭力高达(' ' ' ' Nm , 开孔*)' mm

BMK



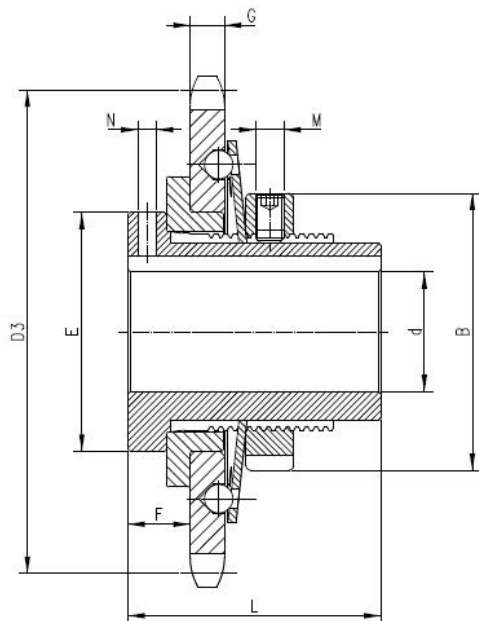
BMOOM
Torque Limiter

上海宝牧机电设备有限公司
Shanghai BaoMu Electromechanical Co.,Ltd

BMK- 经济滚珠形式：技术参数



- ◎ 滚珠结构。
- ◎ 通过刻度标签调节扭矩，操作非常简单。
- ◎ 扭力调节范围大。
- ◎ 性价比高。
- ◎ 可配备链轮联轴器/T。
- ◎ 此型号适合不需要信号输出，但是扭矩稳定性要求比较高的工况下使用。



... /BMK：标准结构

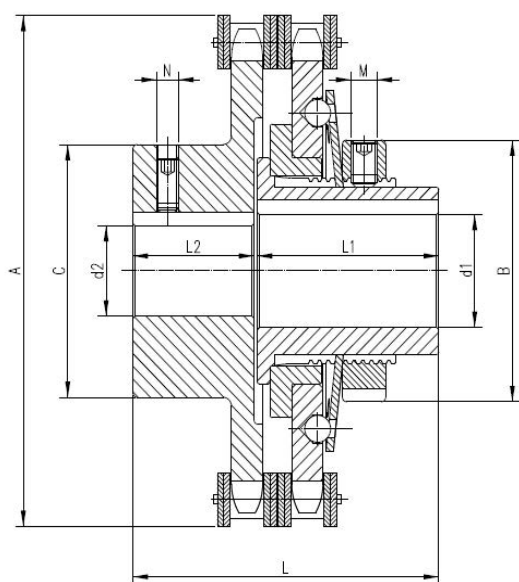
- 链轮可以在标准的基础上更换。
- 可应要求进行特殊防锈防腐处理。
- 可应要求与胀套或者其他锁紧装置连接。
- 如此结构需要更大规格，请与本公司联系。

技术明细

型号	扭力 (Nm)		链轮	转速 (Rpm)	重量 (Kg)
	T1	T2			
BMK	35-130	90-280	08B Z25	2000	1.3

外形尺寸

型号	B	dH7	D3	E	F	G	L	M	N
		最大							
BMK	58	25	101.33	50	13	7.2	53	M4	M6



... /BMK/T：带链轮联轴器

- 可应要求链轮联轴器换成其他结构联轴器。
- 可应要求进行特殊防锈防腐处理。
- 可应要求与胀套或者其他锁紧装置连接。
- 如此结构需要更大规格，请与本公司联系。

技术明细

型号	扭力 (Nm)		链轮	转速 (Rpm)	重量 (Kg)
	T1	T2			
BMK/T	35-130	90-280	08B Z25	2000	1.3

外形尺寸

型号	A	B	C	d1H7	d2H7	L	L1	L2	M	N
			最大	最大						
BMK/T	114	58	56	25	30	71	42	28	M5	M6

标准联轴器

滚子链联轴器、星型弹性联轴器、膜片联轴器

GL、XL、 DJM



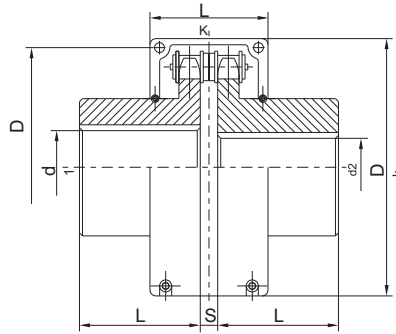
BMOOM
Torque Limiter

上海宝牧机电设备有限公司
Shanghai BaoMu Electromechanical Co.,Ltd

GL滚子链联轴器：技术数据



- ⊙ 结构简单拆装方便。
- ⊙ 可配备罩壳。
- ⊙ 可进行表面防腐处理。
- ⊙ 轴孔键槽形式及尺寸符合GB/T3852-1997规定。
- ⊙ 不适合冲击、震动很大的传动。
- ⊙ 具有较高的偏心补偿功能。



GL 型滚子链联轴器

■ 技术明细

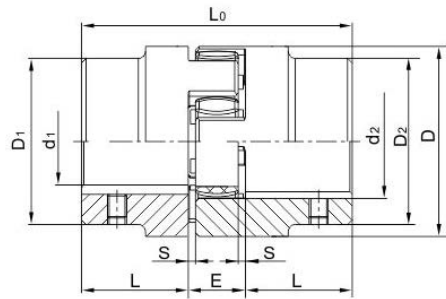
	ffFdal		X/#X&	@			8'	G'	8'	@'						
	Ba		flaal	aa'												
1	40	1400	4500	20	38-52	06B	14	51.06	4.9	70	70	0.40	0.00010	0.19	1.4	1°
2	63	1250	4500	24	38-52	06B	16	57.08	4.9	75	75	0.70	0.00020	0.19	1.4	1°
3	100	1000	4000	25	38-62	08B	14	68.88	6.7	85	80	1.1	0.00038	0.25	1.9	1°
4	160	1000	4000	32	44-82	08B	16	76.91	6.7	95	88	1.8	0.00086	0.25	1.9	1°
5	250	800	3150	40	60-112	10A	16	94.46	9.2	112	100	3.2	0.0025	0.32	2.3	1°
6	400	630	2500	50	60-112	10A	20	116.5	9.2	140	105	5.0	0.0058	0.32	2.3	1°
7	400	630	2500	60	84-142	12A	18	127.7	10.9	150	122	7.4	0.012	0.38	2.8	1°
8	1000	500	2240	70	84-142	16A	16	154.3	14.3	180	135	11.1	0.025	0.50	3.8	1°
9	1600	500	2000	80	84-172	16A	20	186.5	14.3	215	145	20.0	0.061	0.50	3.8	1°
10	2500	315	1600	90	107-172	20A	18	213.0	17.8	245	165	26.1	0.079	0.63	4.7	1°
11	4000	250	1500	100	107-212	24A	16	231.4	21.5	270	195	39.2	0.188	0.76	5.7	1°
12	6300	250	1250	120	132-212	28A	16	270.0	24.9	310	205	59.4	0.380	0.88	6.6	1°
13	10000	200	1120	140	167-252	32A	18	340.8	28.6	380	230	86.5	0.860	1.0	7.6	1°
14	16000	200	1000	160	167-302	32A	22	405.2	28.6	450	250	150.8	2.06	1.0	7.6	1°
15	25000	200	900	190	202-352	40A	20	466.2	35.6	510	285	234.4	4.37	1.27	9.5	1°

■ 说明

- 重量与成孔有关。
- 可以根据要求带罩壳。

XL星型弹性联轴器：技术数据

- ⊙ 结构简单拆装方便。
- ⊙ 弹性体可应要求换进口的或者实心。
- ⊙ 可进行表面防腐处理。
- ⊙ 轴孔键槽形式及尺寸符合GB/T3852-1997规定。
- ⊙ 具有较高的吸震性。
- ⊙ 具有一定的偏心补偿功能。



XL 型星形弹性联轴器

外形尺寸 ■

规格	公称扭矩	最高转速	d1/d2	L	L0	D	D1/D2	E	S	转动惯量	重量
	Ba	Rpm	最大(H7)	轴孔长度	aa'			?"a*		?"'	
0	12.5	19000	16	18	50	30	30	13	1.5	0.00005	0.10
1	17	19000	19	25	66	40	32	16	2	0.00008	0.30
2	60	14000	24	30	78	55	40	18	2	0.0002	0.61
3	160	11800	28	35	90	65	48	20	2.5	0.0007	1.00
4	325	9500	38	45	114	80	66	24	3	0.002	2.08
5	450	8000	42	50	126	95	75	26	3	0.004	3.21
6	525	7100	48	56	140	105	85	28	3.5	0.006	4.41
7	685	6300	55	65	160	120	98	30	4	0.012	6.64
8	940	5600	65	75	185	135	115	35	4.5	0.025	10.31
9	1920	4750	75	85	210	160	135	40	5	0.054	16.03
10	3600	3750	90	100	245	200	160	45	5.5	0.139	27.50
11	4950	3350	100	110	270	225	180	50	6	0.245	38.50
12	7200	3000	110	120	295	255	200	50	6.5	0.435	54.0
13	10000	2650	125	140	340	290	230	60	7	0.85	81.8
14	12800	2380	140	155	375	320	255	65	7.5	1.4	109.7
15	19200	2000	160	175	425	370	290	75	9	2.72	162.7
16	28000	1800	180	195	475	420	325	85	10.5	4.95	230.8

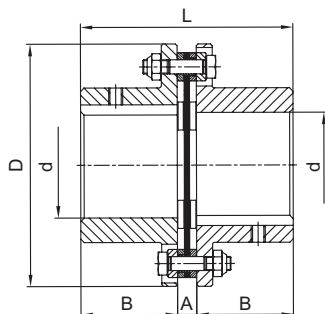
说明

- 重量与成孔有关。
- 如有特殊要求请与我司联系。

DJM膜片式联轴器：技术数据



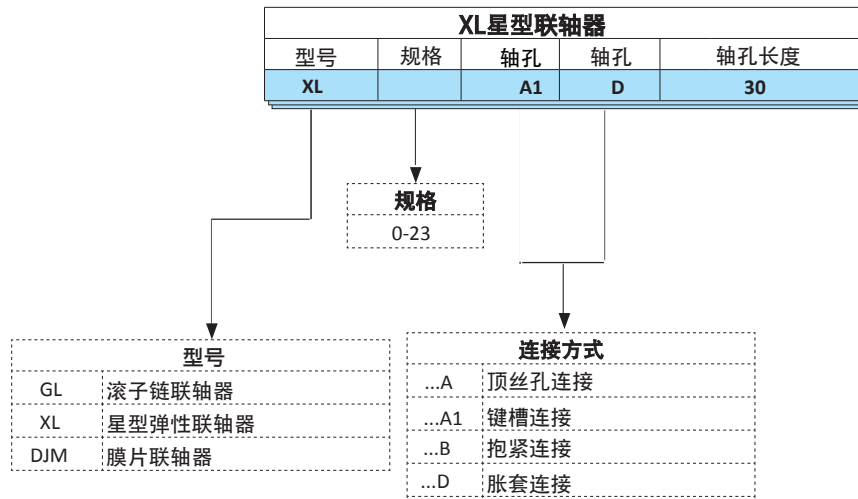
- 可多加一个膜片变为双膜片。
- 零背隙传动。
- 可进行表面防腐处理。
- 刚性连接但具有少量的偏心补偿功能。
- 适合高速运转工况下使用。
- 根据要求可键槽、胀套等多种方式。



DJM型单型弹性膜片联轴器

■ 技术明细

规格	公称扭矩	最高转速	d	D	L	A	B	补偿量		转动惯量	重量
	Ba	Rpm	最大(H7)	aa'			轴向	角度	$?["ca^*$	$?['$	
0	9.8	20000	20	57	44.9	4.9	20	0.8	1°	1.74	0.14
1	33	20000	22	68	58.1	6.1	26	0.8	1°	8	0.6
2	90	20000	32	81	58.6	6.6	26	1.0	1°	24	1.1
3	173	18000	35	93	66.4	8.4	29	1.2	1°	48	1.7
4	245	15000	42	104	79.2	11.2	34	1.4	1°	80	2.5
5	420	13000	50	128	95.7	11.7	42	1.6	45'	224	4.3
6	772	12000	60	143	107.7	11.7	48	1.8	45'	440	6.9
7	1270	10000	75	168	130	14	58	2.0	45'	1080	11.3
8	2080	10000	82	200	143	15	64	2.2	45'	2080	16.7
9	3328	9000	95	215	175	21	77	2.4	45'	3520	22.7
10	4900	8000	108	246	200.6	22.6	89	2.6	45'	7200	35.4
11	6368	8000	110	276	227.8	23.8	102	2.8	45'	12800	52
12	8900	6300	118	296	273.5	17.5	128	1.8	30'	14400	57.2
13	15280	5000	135	308	339	19	160	2.0	30'	22200	77.3
14	25410	4700	155	346	385.5	21.5	182	2.0	30'	40800	123
15	37130	4300	165	375	420	24	198	2.0	30'	64800	156
16	47120	3900	180	410	456	28	214	2.2	30'	100200	191
17	57000	3500	190	445	479.5	29.5	225	2.2	30'	150000	245
18	63186	3500	205	470	527	31	248	2.4	30'	186600	329
19	82590	3200	230	512	588	32	278	2.4	30'	288000	394
20	102100	2800	255	556	642.5	32.5	305	2.5	30'	448200	530
21	126070	2450	265	588	670	34	318	2.7	30'	609600	619
22	146350	2150	275	630	698.5	34.5	332	2.8	30'	831600	683
23	173830	2000	290	655	731.5	35.5	348	3.0	30'	1070400	791

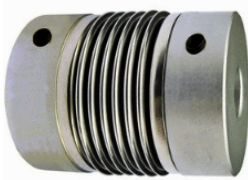


联轴器：其他结构



...BLR

铝制双膜片联轴器，适合小扭矩的工况下使用。



...BLB

波纹管联轴器，刚性传动同时具有一定的轴向和偏心补偿功能。



...BLT

凸缘联轴器，结构简单，纯刚性连接。